



Особливості

- **Постійний тиск**
- Частотний перетворювач забезпечує підтримання постійного тиску при зміні параметрів подачі.
- **Енергоощадність**
- Система регулювання швидкості забезпечує споживання енергії лише в обсязі, необхідному установці на конкретний момент часу.
- **Надійність**
- Конструкція системи EASYMAT не передбачає контакту з водою, що перекачується через установку, тому на його роботу не впливає рівень забруднення води.
- Для додаткового захисту від сухого ходу можна встановити поплавковий вимикач.
- **Гнучкість**
- Завдяки спеціальній запатентованій конструкції система EASYMAT не контактує з водою в установці.
- Це забезпечує більшу гнучкість виконання монтажу, усуваючи потребу в модифікації труб і встановленні запірних клапанів.
- **Простота в експлуатації**
- Параметри системи EASYMAT легко налаштовуються за допомогою дисплея.
- **Каскадне керування**
- Можливість каскадного керування установкою через мікропроцесор з використанням трьох систем EASYMAT і одного датчика тиску.

Система регулювання швидкості насоса з частотним перетворювачем

Конструкція

Система регулювання швидкості насоса з частотним перетворювачем для контролю робочого тиску побутових гідравлічних установок.

Запатентована конструкція пристрою дозволяє встановлювати його на нагнітальну трубу. Це забезпечує простоту монтажу, краще охолодження та компактність.

До комплекту поставки пристроїв Easymat також входять датчик тиску, з'єднання G 1/4 і кабель довжиною 1,5 м.

Застосування

Частотний перетворювач забезпечує автоматичне керування насосом для регулювання тиску робочої рідини.

Пристрій підтримує постійний тиск рідини в установці, за потреби запускаючи та зупиняючи насос.

Забезпечує захист насоса:

- від сухого ходу
- від запуску з закритим напірним отвором
- від перевантаження двигуна за струмом
- від перевищення та падіння напруги живлення

Тип насоса

Тип насоса		Максимальний вихідний струм частотного перетворювача (А)	Стандартна потужність двигуна 230 В (кВт)
З однофазним двигуном	Easymat 9,2MM	9,2	0,37–1,5
З трифазним двигуном	Easymat 9,2MT	9,2	0,37–2,2

Стандартна комплектація

Стандартна комплектація системи включає:

- частотний перетворювач
- датчик тиску
- кріплення для монтажу на трубі
- клемну колодку
- кабельні вводи
- ущільнення з отворами

За запитом також постачаються:

- Накладки для монтажу на трубі
- Вхідний і вихідний фільтри

Умови експлуатації

Ступінь захисту: IP55

Температура навколишнього середовища: до 40 °С

Температура робочої рідини: до 40 °С

Мінімальна подача: 3 л/хв

Висота над рівнем моря: до 1000 м, у закритих приміщеннях

	Напруга		Частота	
	Вхідна	Вихідна	Вхідна	Вихідна
EASYMAT MM	1–230 В ±10%	1–230 В	50–60 Гц	до 70 Гц
EASYMAT MT	1–230 В ±10%	3–230 В	50–60 Гц	до 70 Гц

Панель керування



Система Easymat оснащена панеллю керування, що дозволяє легко задавати і контролювати її параметри. Для перегляду параметрів використовуються кнопки зі стрілками, розташовані по боках від дисплея. Також за допомогою цих кнопок здійснюється навігація між розділами меню та зміна налаштувань.

Спеціальний РК-дисплей забезпечує легкий доступ до інформації про стан системи та її робочих параметрів.

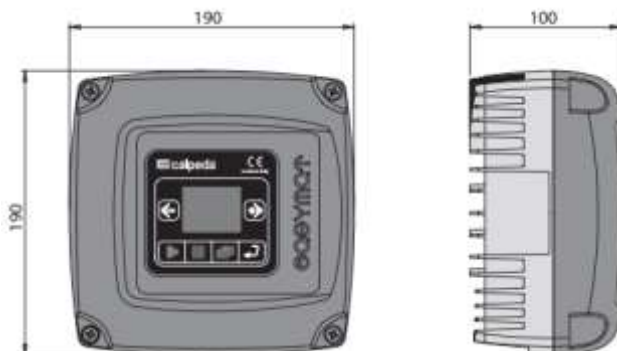
Значки, що відображаються у верхній і нижній частинах дисплея, показують режим роботи системи EASYMAT та виявлені збої.

Під дисплеєм знаходяться чотири кнопки, що дозволяють переміщатися між пунктами меню налаштувань, а також запускати і зупиняти насос. Функції кнопок відображають нанесені на них умовні позначення.

Інтерфейс панелі керування дозволяє задавати і змінювати будь-які параметри та налаштування, даючи змогу керувати роботою системи без використання будь-якого додаткового обладнання.

Розміри та вага

Вага: 1,9 кг



РК-дисплей



Спеціальний вбудований РК-дисплей забезпечує легкий доступ до інформації про стан системи та її робочих параметрів.



ВІДОБРАЖЕННЯ ПАРАМЕТРІВ

На дисплеї відображаються робочі параметри насоса.

Значки, що відображають інформацію про РЕЖИМ РОБОТИ НАСОСА:

**Режим фіксованого тиску**

Насос працює з фіксованим тиском робочої рідини незалежно від подачі. Значення тиску задає користувач.

**Режим фіксованої швидкості**

Насос працює з фіксованою швидкістю, заданою користувачем.

Значки, що відображають інформацію про РОБОТУ СИСТЕМИ:

**Автоматичний режим**

Система працює в автоматичному режимі (відповідає режиму фіксованого тиску насоса). Значок режиму фіксованого тиску при цьому виводиться в нижній частині дисплея.

**Ручний режим**

Система працює в ручному режимі (відповідає режиму фіксованої швидкості насоса). Швидкість можна задавати кнопками навігації. Значок режиму фіксованої швидкості при цьому виводиться в нижній частині дисплея.

**Режим налаштування**

Цей значок відображається на дисплеї, коли відкрите меню налаштування. У режимі налаштування користувач може змінювати будь-які робочі параметри системи. Переміщуватися між параметрами та змінювати їх можна за допомогою кнопок зі стрілками.

**Стан датчика тиску**

Цей значок відображається на дисплеї постійно та показує стан датчика тиску, підключеного до системи: якщо він відображається у звичайному режимі, це означає, що датчик тиску працює нормально, а якщо блимає, це свідчить про несправність або неправильне підключення датчика.

**Аварійний сигнал**

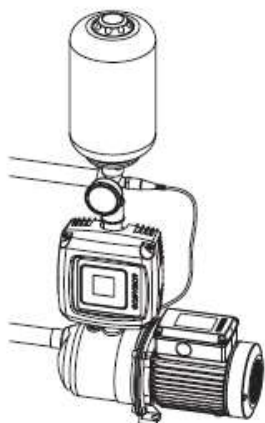
Вказує на збій в роботі системи. Разом зі значком на дисплеї відображається код помилки.

**Режим каскадного керування**

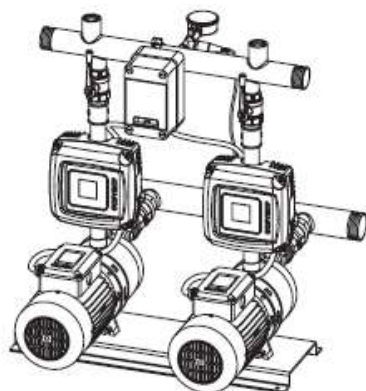
Цей значок відображається на дисплеї, коли система працює в режимі каскадного керування, який дає змогу одночасно використовувати до трьох насосів. Верхня частина показує інформацію про насос, підключений до частотного перетворювача: він може бути в режимі роботи або в режимі очікування. Нижня частина показує статус відповідного насоса: головний (якщо світиться постійно) або допоміжний (якщо блимає).

Приклади монтажу

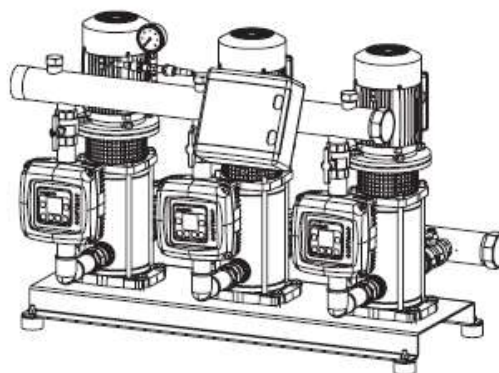
Монтаж з одним насосом



Монтаж з двома насосами



Монтаж з трьома насосами

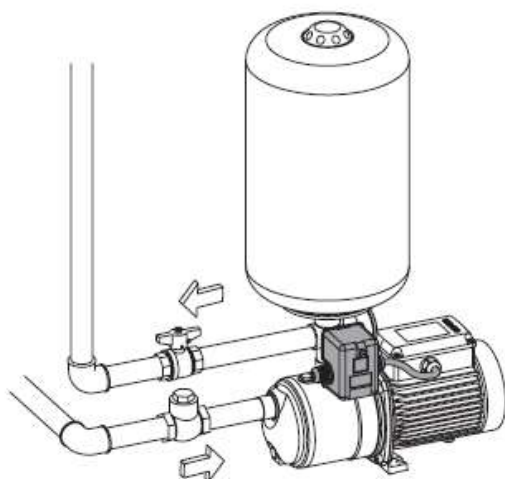


Види установок

За допомогою системи EASYMAT можна переобладнати установку з фіксованою швидкістю насоса на установку зі змінною швидкістю, не вносячи змін до вже наявної системи труб. Щоб це зробити, потрібно:

- від'єднати від установки реле тиску і підключити змість нього датчик тиску
- встановити систему EASYMAT на напірну трубу
- під'єднати систему EASYMAT до електродвигуна
- під'єднати кабель живлення до електромережі.

Установка з фіксованою швидкістю



Установка зі змінною швидкістю

