



Конструкция

Самовсасывающие насосы для бассейнов со встроенным предварительным фильтром и двигателем с водозащитной изоляцией. Насосы изготовлены из пластмассовых материалов высочайшего качества с высокой устойчивостью к эрозии от песка и коррозии. Диффузор из нержавеющей хромоникелевой стали. Опора для насосов

Применение

Перекачка воды в установках фильтрации бассейнов. Для чистой или слегка загрязненной воды со взвешенными твердыми частицами.

Эксплуатационные ограничения

Температура жидкости не более 60°C.
Температура окружающего воздуха не более 40°C.
Максимально допустимое конечное давление в корпусе насоса: 2,5 бар.
Непрерывный режим эксплуатации.

Электродвигатель

Индукционный 2-полюсный двигатель, 50 Гц, 2800 об./мин.
MPC: трехфазный 230/400 В ±10%
MPCM: монофазный 230 В ±10% с термозащитным устройством.
Конденсатор встроен в контактную коробку.

Изоляция класса "F".
Защитное устройство IP X4.
Класс энергосбережения IE3 для трехфазных двигателей мощностью от 0,75 кВт.
Конструкция в соответствии со стандартами: EN 60034-1; EN 60034-30-1, EN 60034-31, EN 60034-32, EN 60034-33, EN 60034-34, EN 60034-35, EN 60034-36, EN 60034-37, EN 60034-38, EN 60034-39, EN 60034-40, EN 60034-41, EN 60034-42, EN 60034-43, EN 60034-44, EN 60034-45, EN 60034-46, EN 60034-47, EN 60034-48, EN 60034-49, EN 60034-50, EN 60034-51, EN 60034-52, EN 60034-53, EN 60034-54, EN 60034-55, EN 60034-56, EN 60034-57, EN 60034-58, EN 60034-59, EN 60034-60, EN 60034-61, EN 60034-62, EN 60034-63, EN 60034-64, EN 60034-65, EN 60034-66, EN 60034-67, EN 60034-68, EN 60034-69, EN 60034-70, EN 60034-71, EN 60034-72, EN 60034-73, EN 60034-74, EN 60034-75, EN 60034-76, EN 60034-77, EN 60034-78, EN 60034-79, EN 60034-80, EN 60034-81, EN 60034-82, EN 60034-83, EN 60034-84, EN 60034-85, EN 60034-86, EN 60034-87, EN 60034-88, EN 60034-89, EN 60034-90, EN 60034-91, EN 60034-92, EN 60034-93, EN 60034-94, EN 60034-95, EN 60034-96, EN 60034-97, EN 60034-98, EN 60034-99, EN 60034-100.

Конструкционные материалы

Составная часть	Материал
Корпус насоса	Термопластик, армированный стекловолокном
Крышка диффузора	
Рабочее колесо	PPO-GF30, норил
Крышка фильтра	Прозрачный поликарбонат, лексан
Барабанный фильтр	Полипропилен
Воронка диффузора и уплотнительное кольцо на раб. колесе	Нержавеющая хромоникелевая сталь AISI 316
Мех. уплотнение	Алюмооксидная керамика, уголь, витон

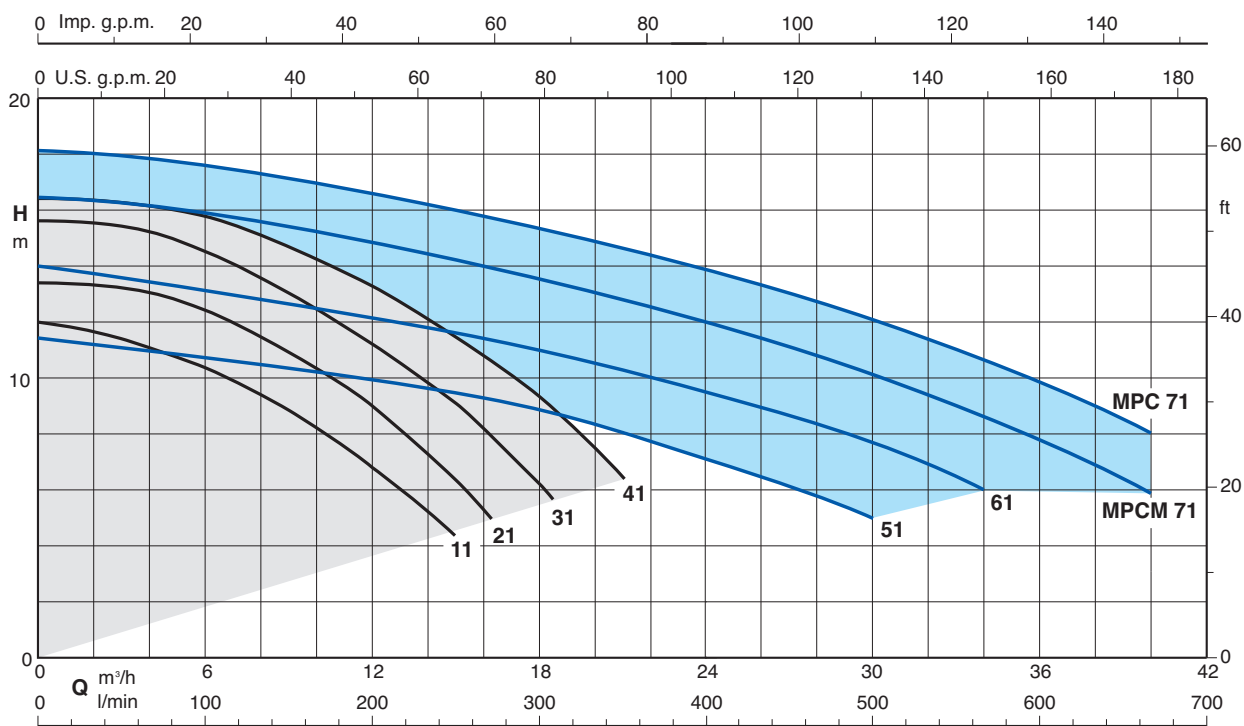
Специальные исполнения под заказ

- Другие напряжения
- Частота 60 Гц (см. каталог для частоты 60 Гц)

Сертификация по моделям MPCM, не более 1,5 kW:



Область применения $n \approx 2800$ об./мин.



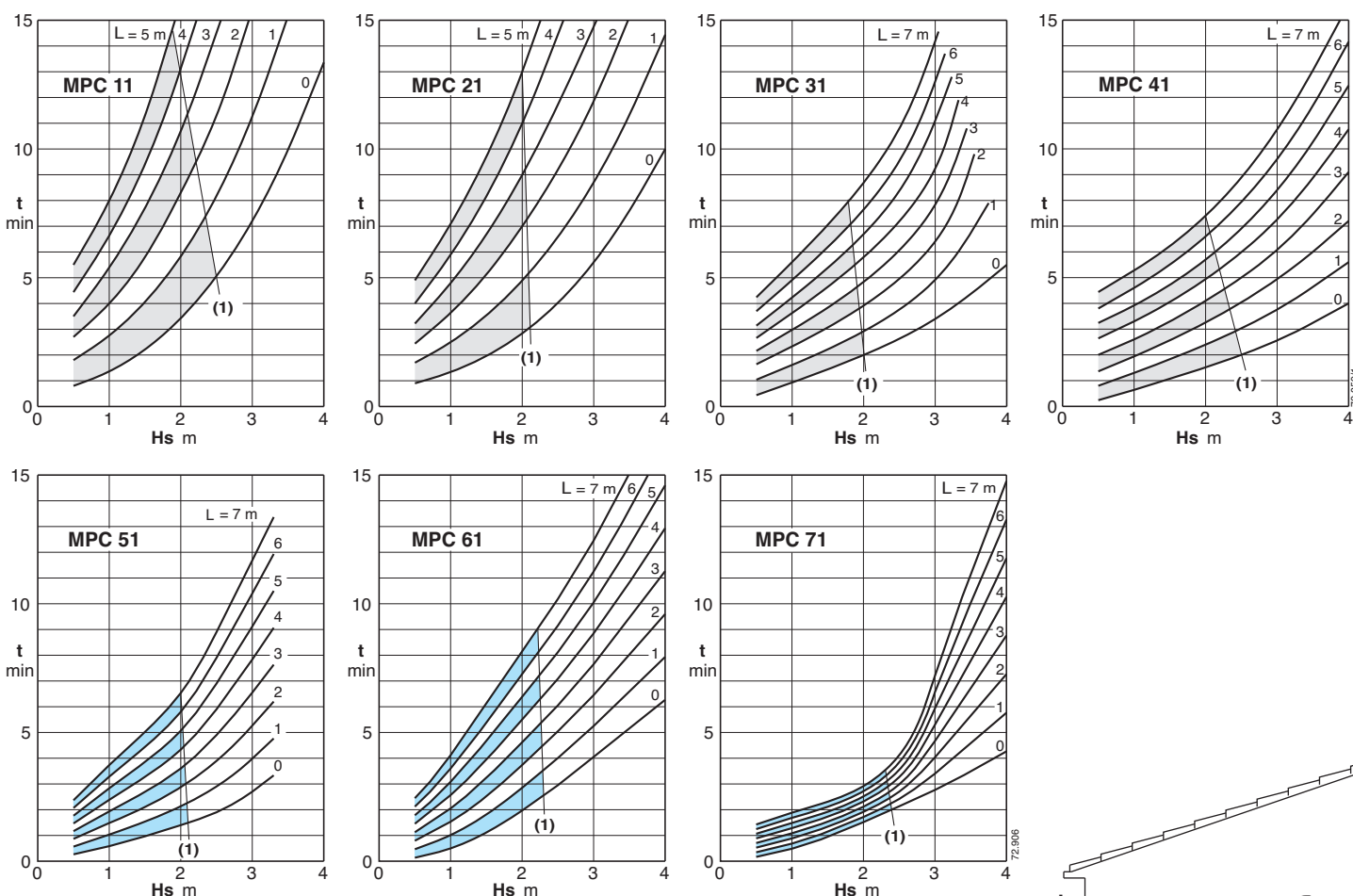
Тех. характеристики $n \approx 2800$ об./мин.

	3~ 230 V 400 V		1~ 230 V		P ₁		P ₂		Q	H							
	A	A	A	kW	kW	HP	m ³ /h	l/min		0	3	6	9	12	15	18	21
MPC 11	2,8	1,6	MPCM 11	3,3	0,73	0,37	0,5	11,9	11,4	10,3	8,9	6,8	4,2				
MPC 21/A	3	1,7	MPCM 21/A	4,5	1	0,55	0,75	13,4	13,3	12,4	10,9	9	6,3				
MPC 31/B	3,7	2,2	MPCM 31/A	5,4	1,2	0,75	1	15,6	15,5	14,5	13	11,2	9,1	6,2			
MPC 41/A	4,7	2,7	MPCM 41	7	1,6	1,1	1,5	16,4	16,2	15,8	14,7	13,3	11,4	9,3	6,4		

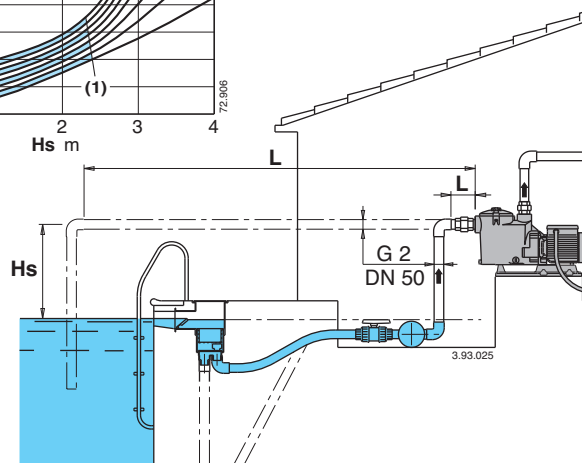
	3~ 230 V 400 V		1~ 230 V		P ₁		P ₂		Q	H										
	A	A	A	kW	kW	HP	m ³ /h	l/min		0	3	9	15	18	21	24	27	30	34	40
MPC 51/A	4,7	2,7	MPCM 51	7	1,6	1,1	1,5	11,5	11	10,5	9,5	9	8	7	6	5				
MPC 61/A	6,2	3,6	MPCM 61	9,2	2	1,5	2	14	13,5	12,5	11,5	11	10,5	9,5	8,5	7,5	6			
			MPCM 71/A	11,2	2,5	1,8	2,5	16,4	15,9	14,9	14	13,4	12,7	12,1	11,3	10,2	8,5	5,8		
MPC 71/B	9,15	5,3				2,2	3	18,2	18	17	16	15,5	14,5	14	13	12	10,5	8		

P₁ Максимальная потребляемая мощность. P₂ Номинальная мощность двигателя. H Общая высота напора в м Допуски согласно стандарта UNI EN ISO 9906:2012

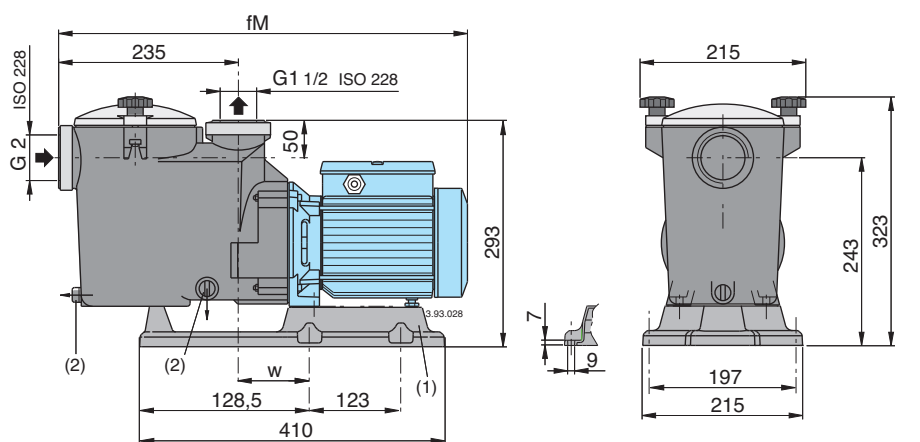
Самовсасывающая способность при положении насоса выше уровня воды



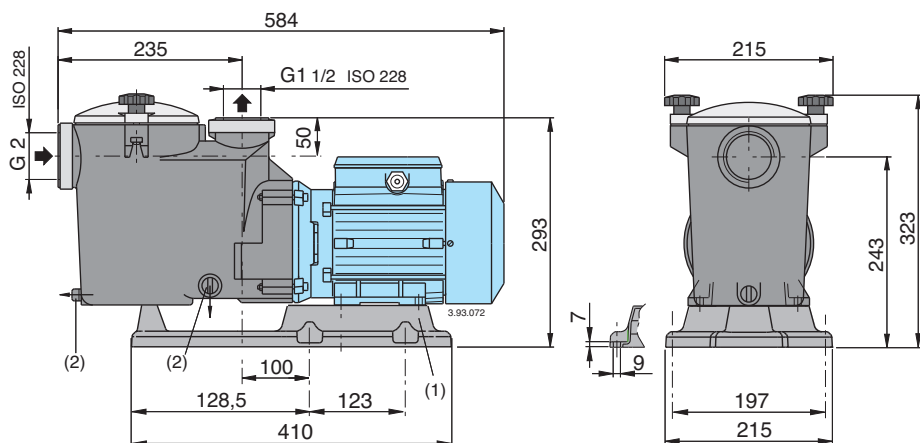
- (1) Предел применения автоматического всасывания при каждом включении, без обратного клапана
- L (m) Длина горизонтального участка всасывающей трубы над уровнем воды
- Hs (m) Высота самовсасывания
- t (min) Время самовсасывания



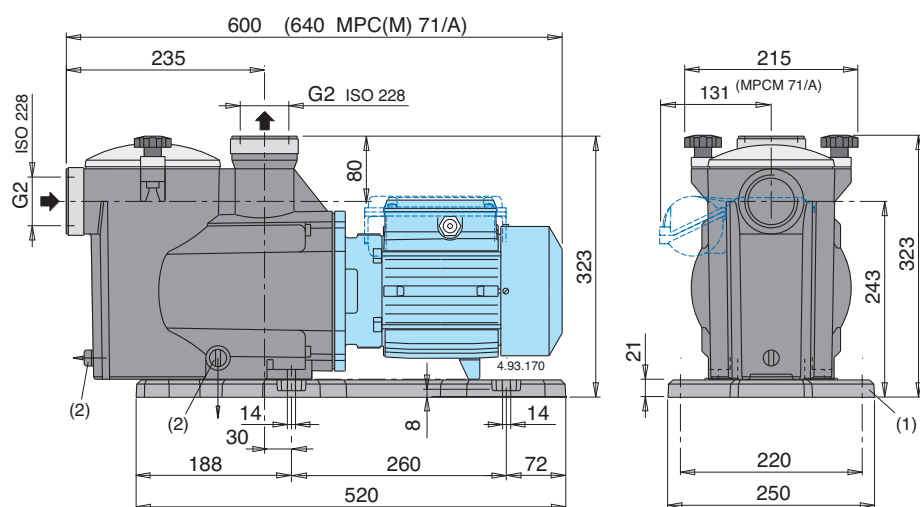
Размеры и вес



ТИП	мм		кг	
	fM	w	MPC	MPCM
MPC 11 - MPCM 11	504	100	8,9	9
MPC 21/A - MPCM 21/A	536	100	10,2	11,3
MPC 31/B - MPCM 31/A	536	100	12,0	12,2



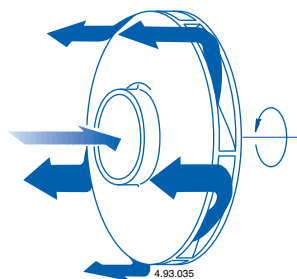
MPCM 41 17,5 kg
MPC 41/A 16,0 kg



MPCM 51 18,9 kg
MPC 51/A 17,4 kg
MPCM 61 20,7 kg
MPC 61/A 19,6 kg
MPCM 71/A 23,8 kg
MPC 71/B 22,5 kg

(1) Основание для насоса (2) Слив

Вид в разрезе



Периферийный диффузор продольного потока для сокращения времени самовсасывания

Твердая прозрачная крышка из лексана

Прочный корпус насоса из норила

Барабанный фильтр большой емкости – 2 литра

Воронка диффузора и уплотнительное кольцо из нержавеющей стали (AISI 316) для повышения надежности

Механическое уплотнение не контактирует с валом, что повышает степень безопасности

