



Конструкция

Корпус насоса имеет всасывающий и подающий раструбы одинакового диаметра и расположенные на одном валу (многорядное исполнение).

Материал:

Корпус насоса	Чугун
Рабочее колесо	нержавеющая сталь
Вал	нержавеющая сталь

Применение

Перекачка чистых жидкостей, не содержащих абразивных примесей и не агрессивных для материалов, из которых изготовлен насос (содержание твердых частиц максимум 0,2%).

Использование в установках теплоснабжения, кондиционирования, охлаждения и циркуляции.

Использование в бытовой и промышленной сфере.

При необходимости, работа с пониженным уровнем шума.

Эксплуатационные ограничения

Температура жидкости от -10°C до $+120^{\circ}\text{C}$ (на короткие сроки до $+140^{\circ}\text{C}$).

Температура окружающего воздуха не более 40°C .

Максимальное количество гликоля: 50% (при количестве гликоля больше 20% проконтролировать данные функционирования).

Максимальное давление: 6/10 бар.

ТИП	Минимальное давление на всасывании бар:		
	Температура		
	50°C	80°C	110°C
NC 40	0,05	0,8	1,4
NC 50	0,3	1	1,6
NC 65	0,3	1	1,6
NC 80	0,3	1	1,6

Электродвигатель

Асинхронный 2-4 полюсный электродвигатель, частота 50 Гц

Ручной трехскоростной переключатель оборотов.

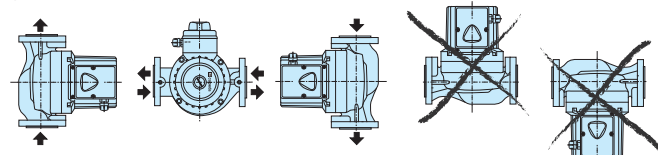
NC: трехфазный 230 В 400 В

NCM: монофазный 230 В

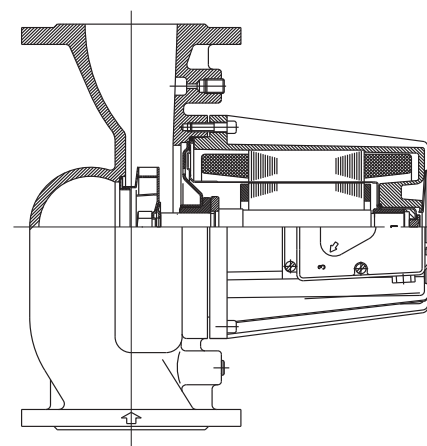
Изоляция класса "H".

Защитное устройство IP 43.

Установка



Вид в разрезе



Маркировка

NC D (M) 40 - 60 / 250

Серия _____

Двойной агрегат _____

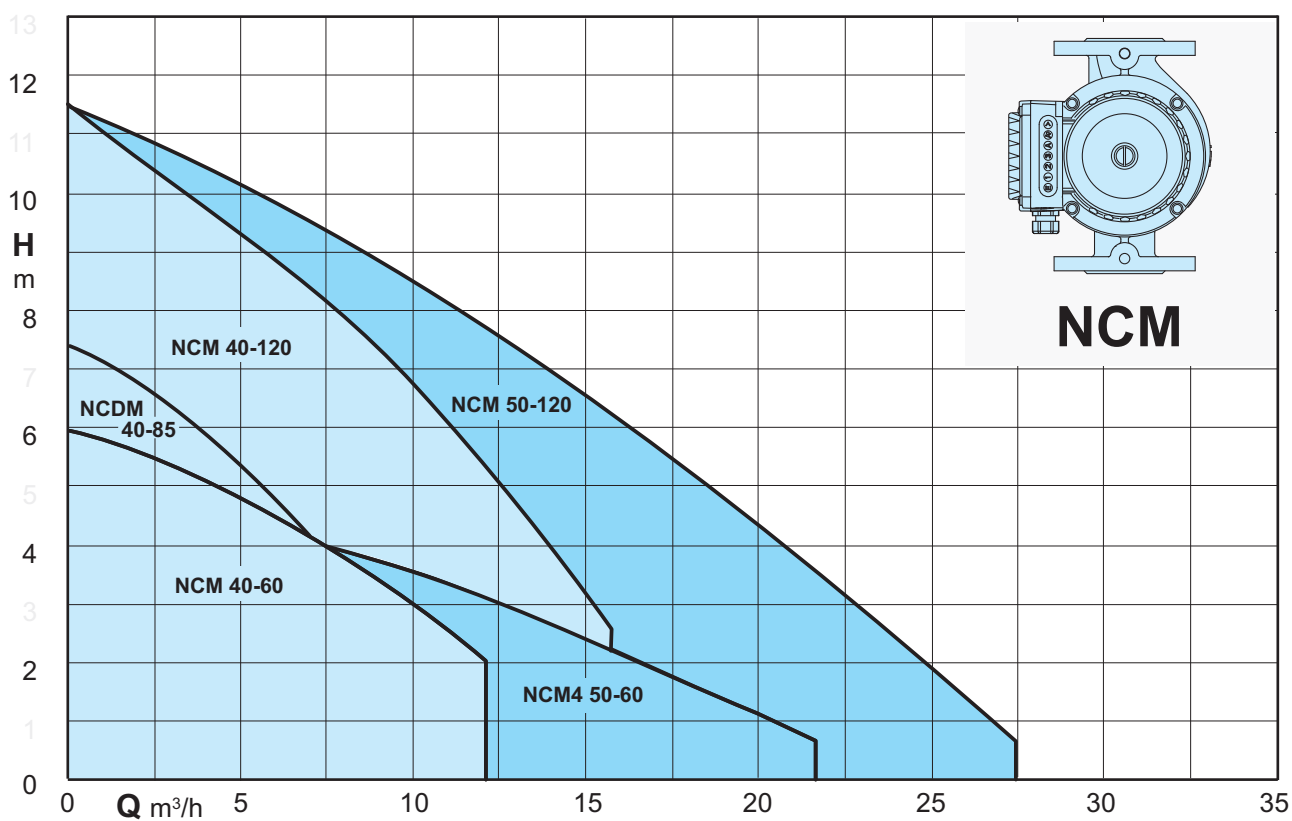
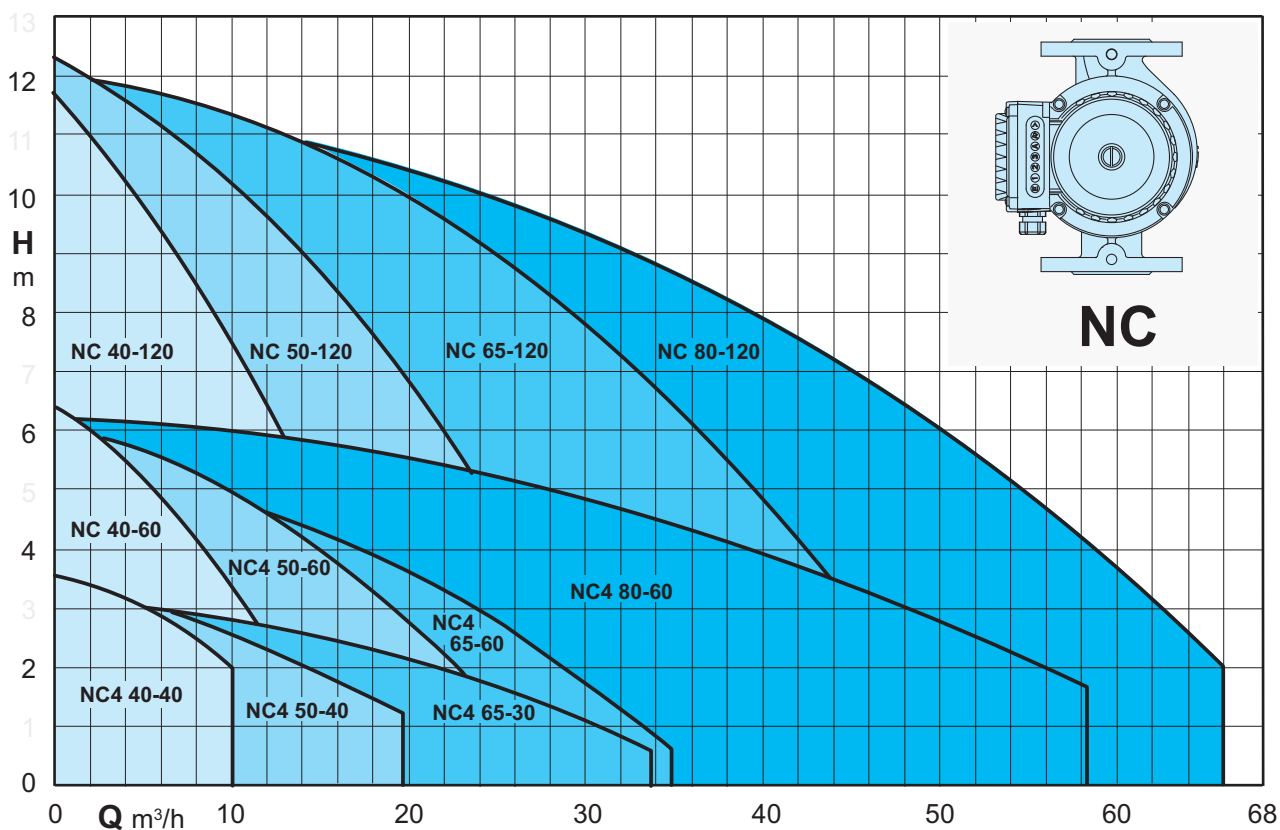
Монофазный двигатель _____

внутренний диаметр раструба в мм _____

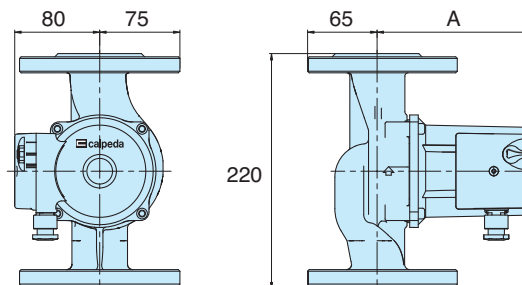
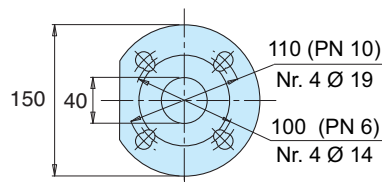
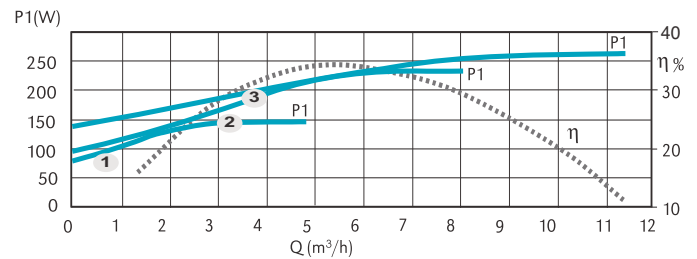
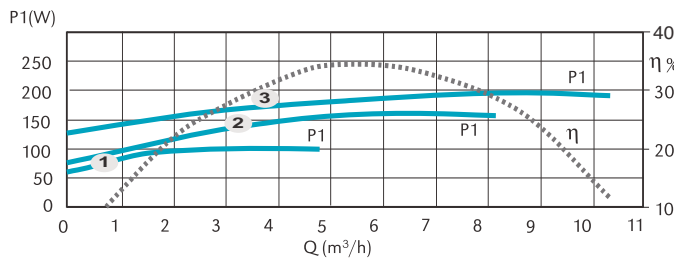
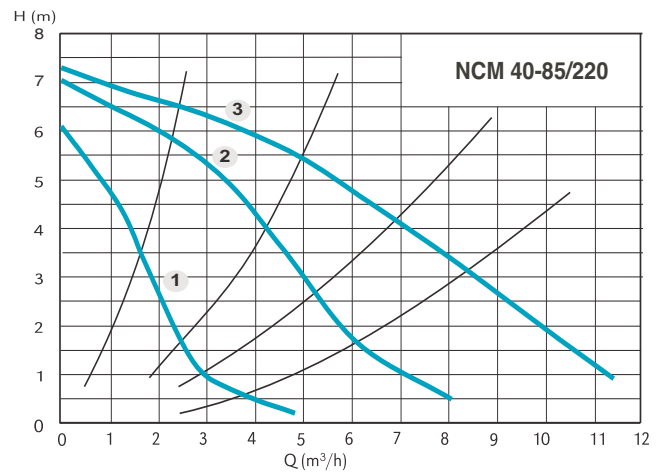
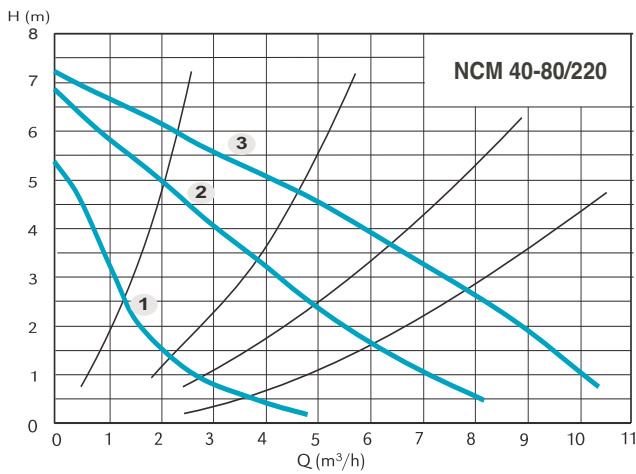
Общая высота напора _____

Межосевые расстояния для монтажа мм _____

Область применения

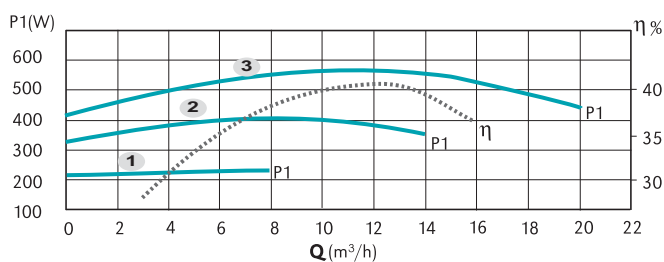
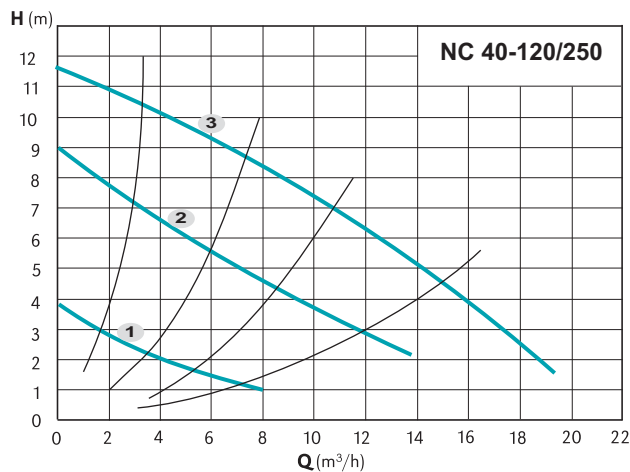
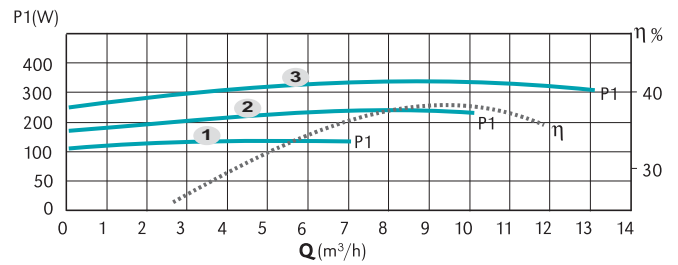
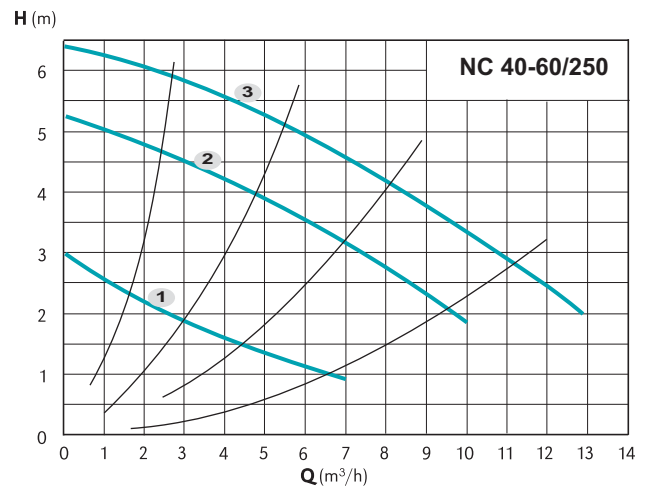
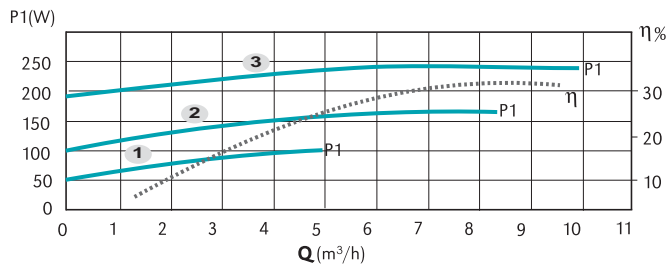
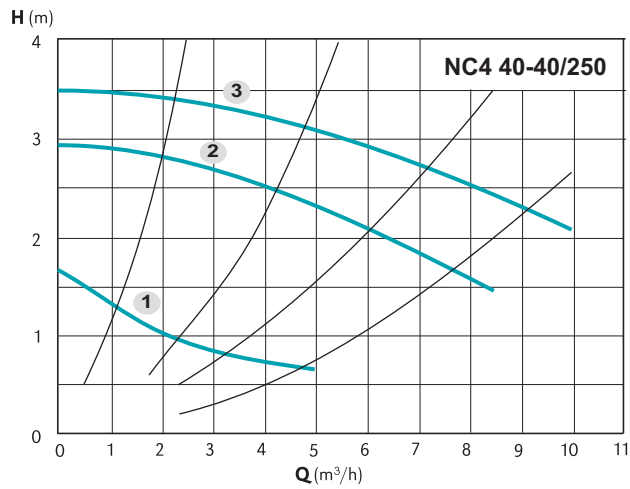


Характеристические кривые

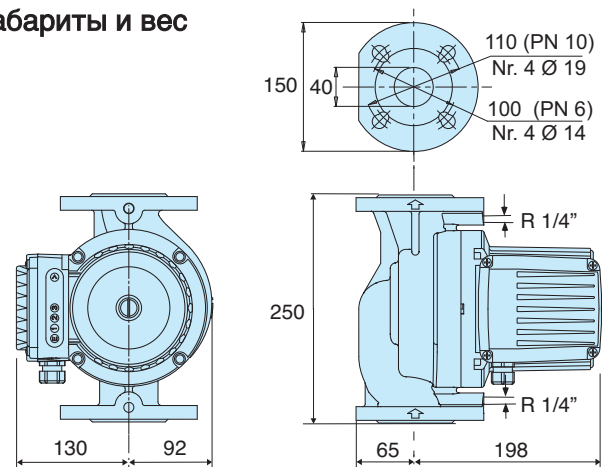


ТИП	DN	PN	N° Poli		Pos.	P1 (W)	1x 230 V [A]	A [mm]	[kg]
			2	4					
NCM 40-80/220	40	6/10	✓		3	206	0,91	150	8,1
					2	185	0,88		
					1	120	0,60		
NCM 40-85/220	40	6/10	✓		3	277	1,20	175	8,8
					2	250	1,16		
					1	172	0,85		

Характеристические кривые

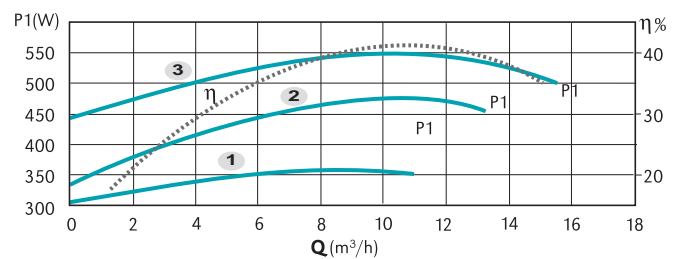
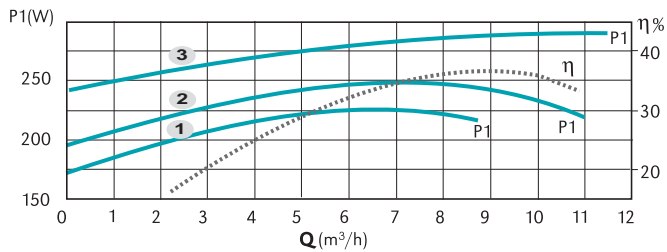
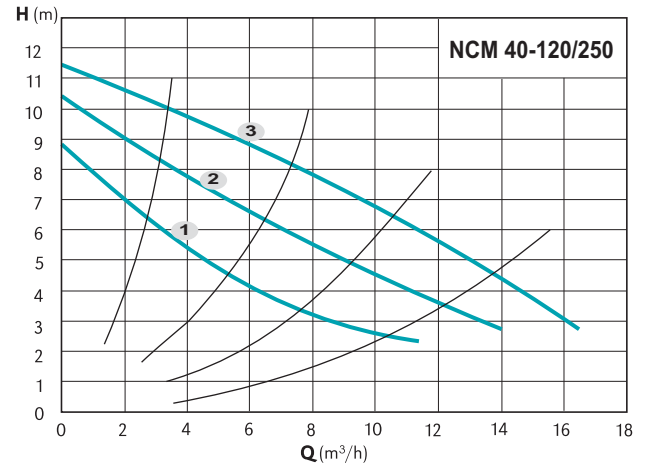
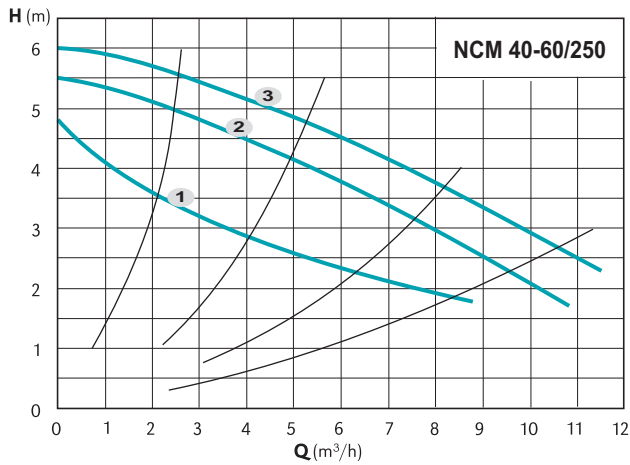


Габариты и вес

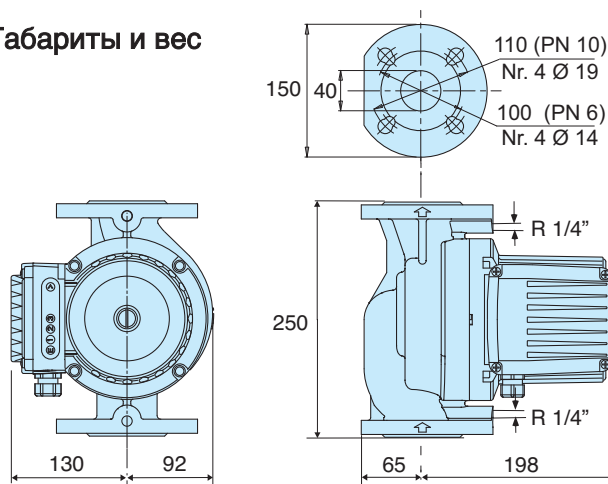


ТИП	DN	PN	N° Poli 2 4	Pos.	1/min	P1 (W)	3x 400 V [A]	[kg]
NC4 40-40/250/A	40	6/10	✓	3	1440	240	0,76	17,0
				2	1200	160	0,24	
				1	660	100	0,11	
NC 40-60/250/A	40	6/10	✓	3	2790	320	0,74	17,5
				2	2240	240	0,36	
				1	1440	140	0,18	
NC 40-120/250/A	40	6/10	✓	3	2820	560	1,16	19,0
				2	2200	400	0,64	
				1	1250	220	0,26	

Характеристические кривые

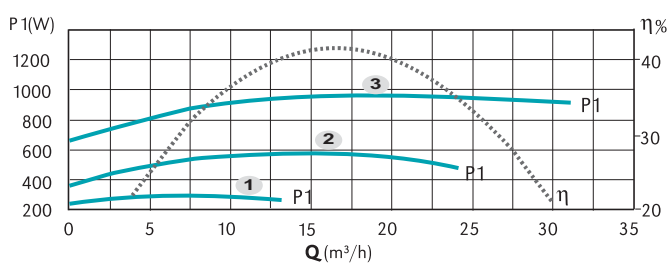
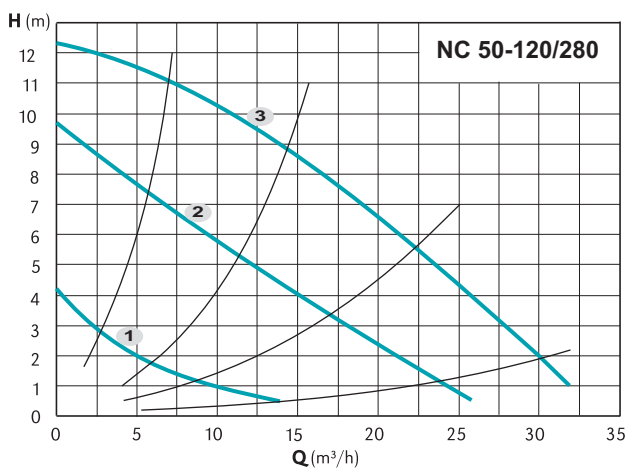
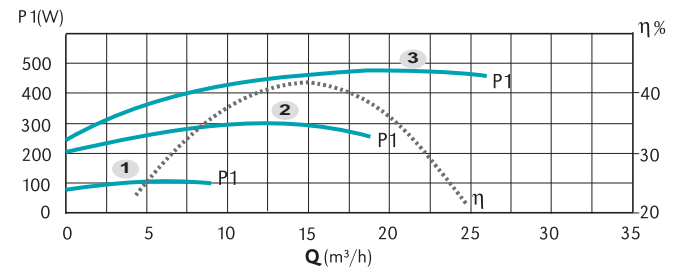
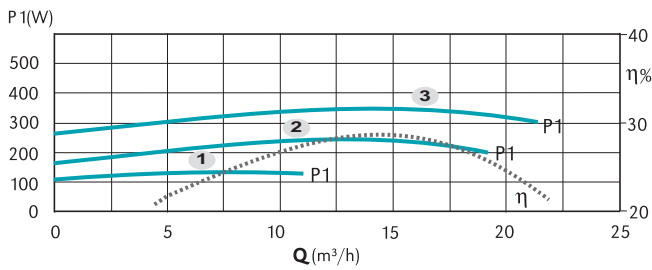
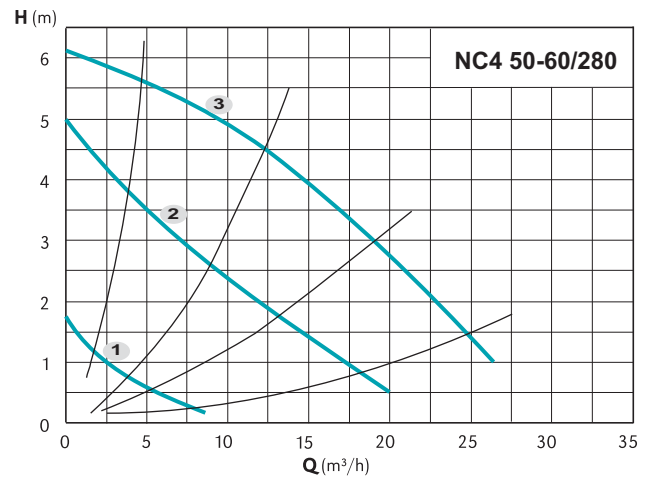
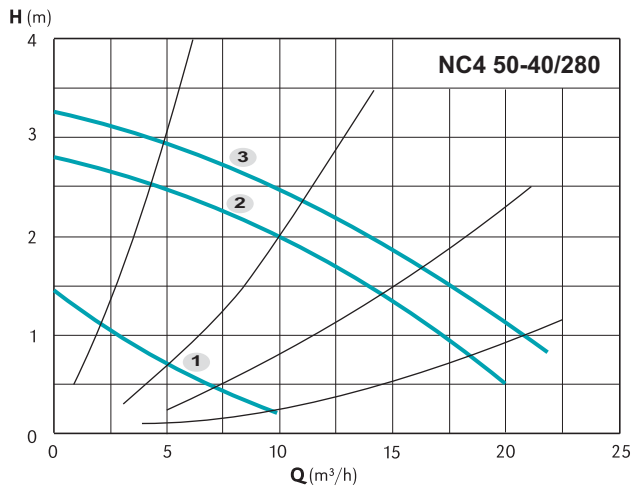


Габариты и вес

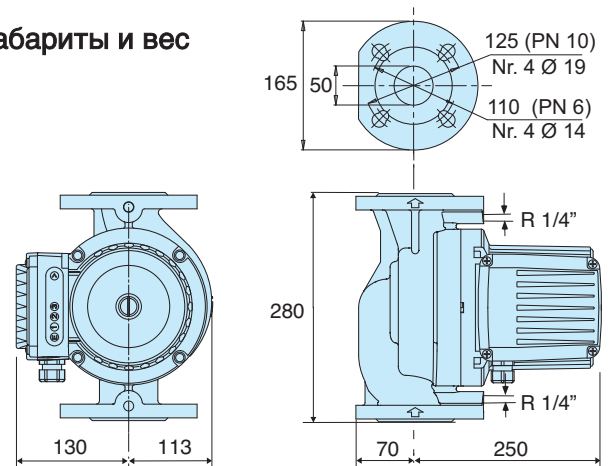


ТИП	DN	PN	N° Poli		1/min	P1 (W)	1x 230 V [A]	[kg]
			2	4				
NCM 40-60/250/A	40	6/10	✓		3	2690	285	1,20
				✓	2	2360	245	1,18
				✓	1	1820	225	1,15
NCM 40-120/250/A	40	6/10	✓		3	2750	550	2,35
				✓	2	2100	475	2,30
				✓	1	1270	355	1,85

Характеристические кривые

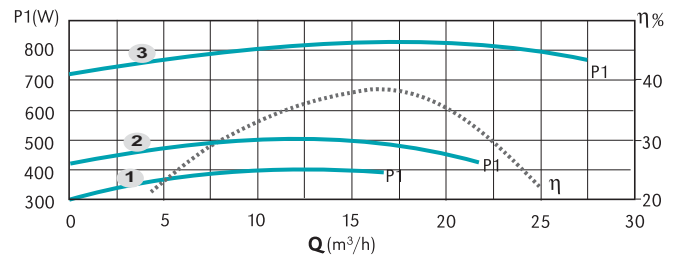
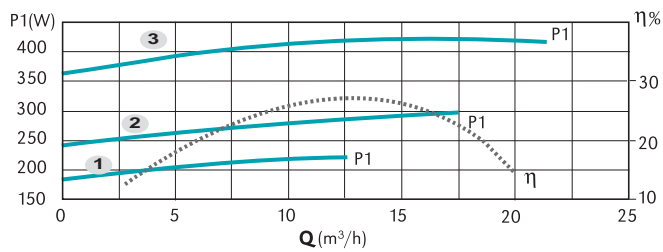
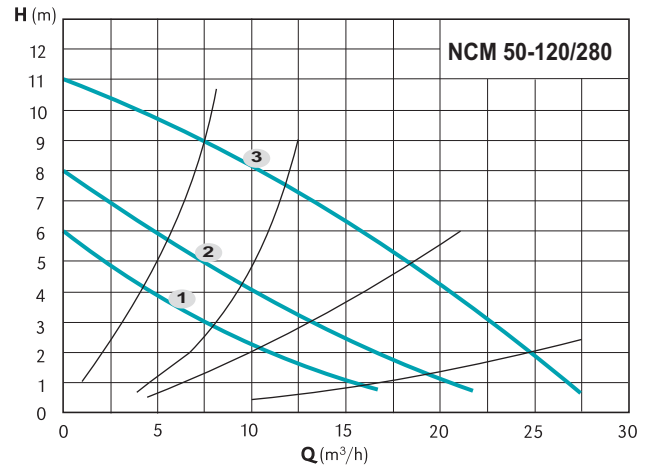
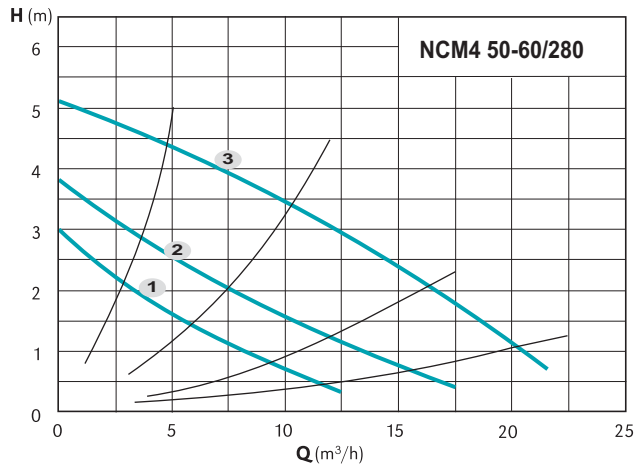


Габариты и вес

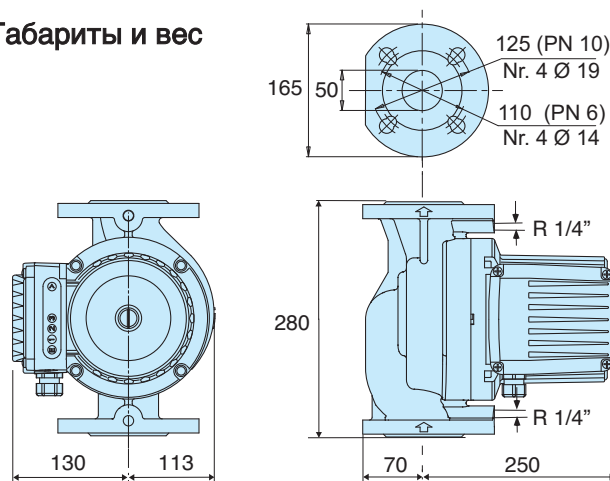


ТИП	DN	PN	N° Poli		1/min	P1 (W)	3x 400 V	
			2	4			Pos.	[A]
NC4 50-40/280/A	50	6/10	✓		3	1450	340	1,05
					2	1220	240	0,44
					1	620	120	0,22
NC4 50-60/280/A	50	6/10	✓		3	1400	470	1,15
					2	1000	300	0,55
					1	560	100	0,20
NC 50-120/280/A	50	6/10	✓		3	2800	950	1,73
					2	2330	540	1,05
					1	1270	265	0,46

Характеристические кривые

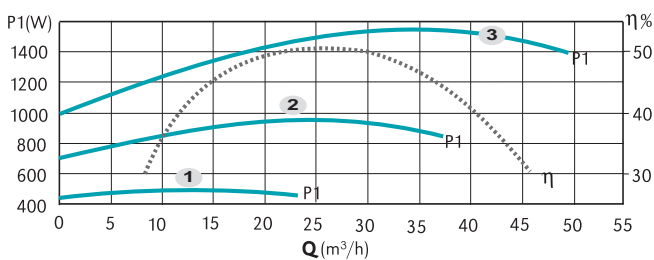
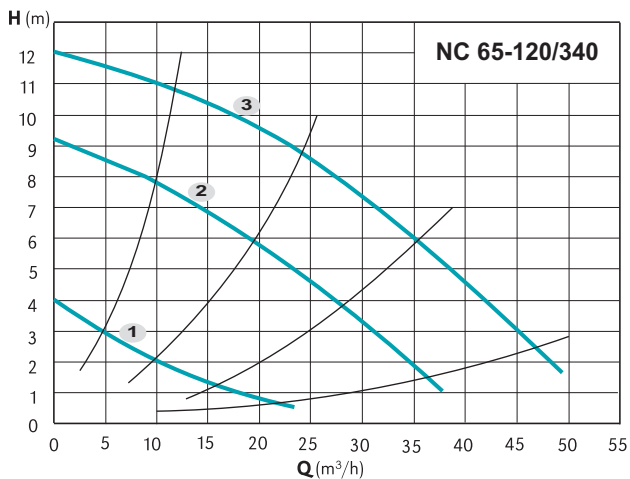
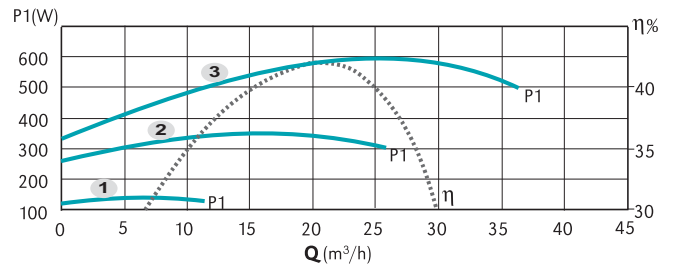
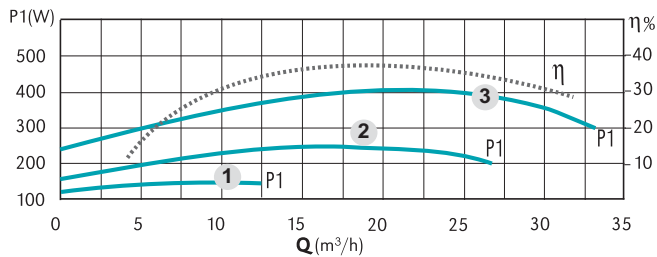
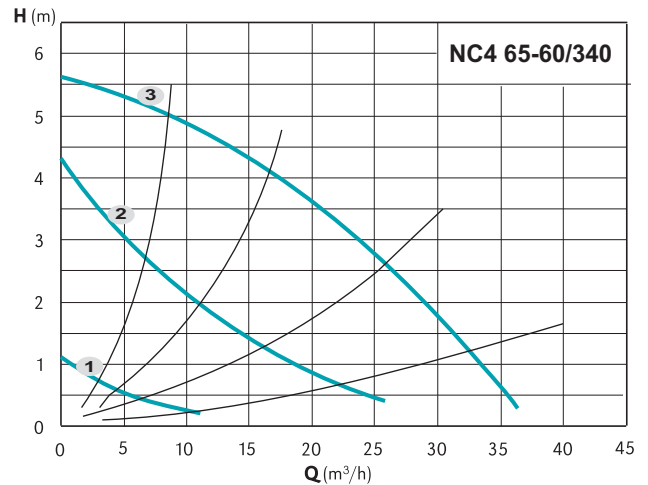
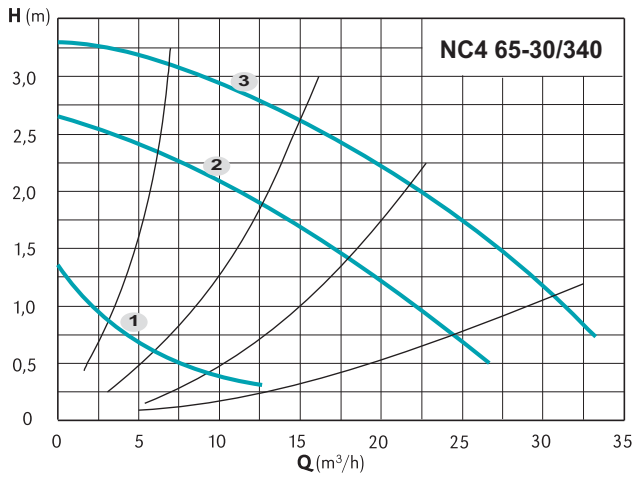


Габариты и вес

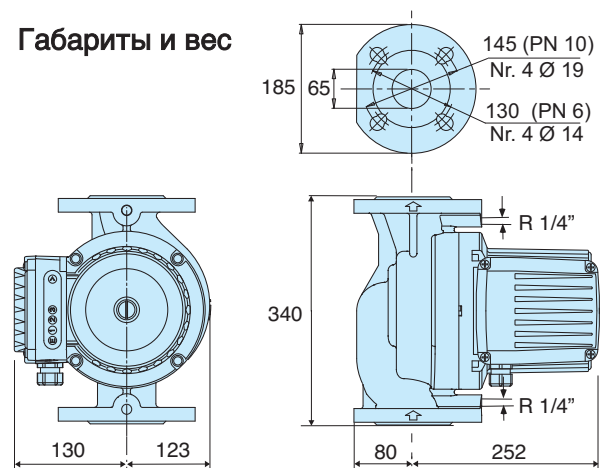


ТИП	DN	PN	N° Poli		Pos.	1/min	P1 (W)	1x 230 V [A]	[kg]
			2	4					
NCM4 50-60/280/A	50	6/10	✓		3	1260	415	1,8	24,5
					2	1030	300	1,3	
					1	740	230	1,0	
NCM 50-120/280/A	50	6/10	✓		3	2720	830	3,6	24,5
					2	1870	480	2,1	
					1	1450	390	1,7	

Характеристические кривые

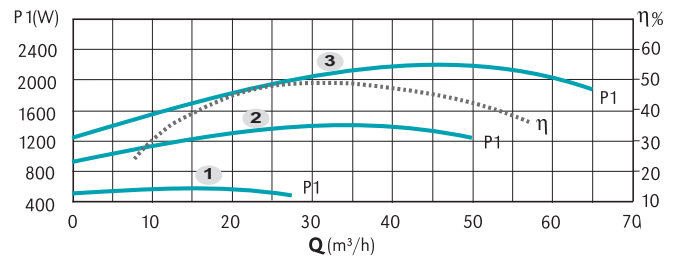
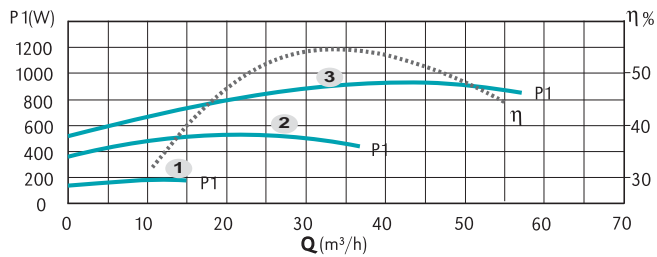
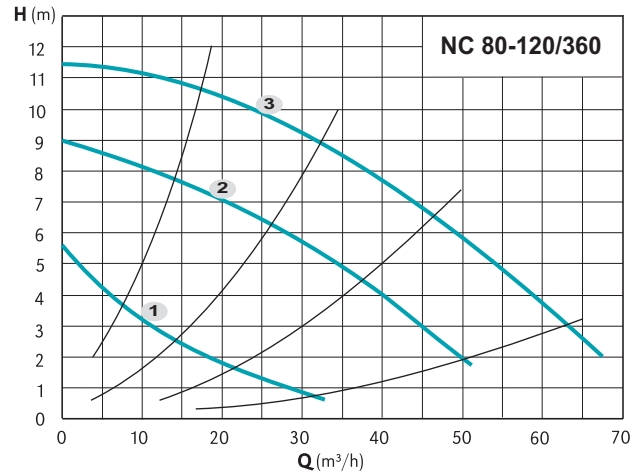
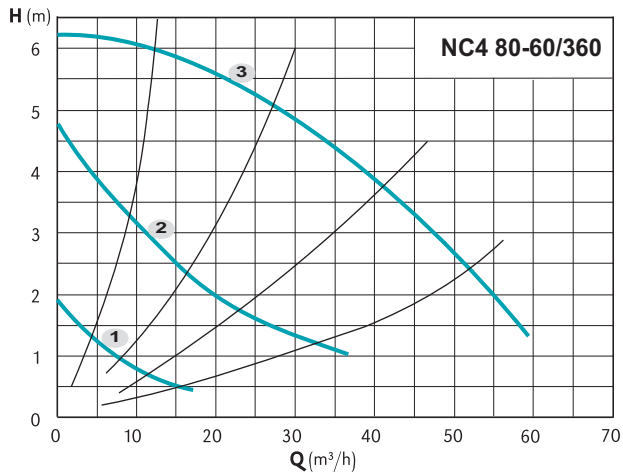


Габариты и вес

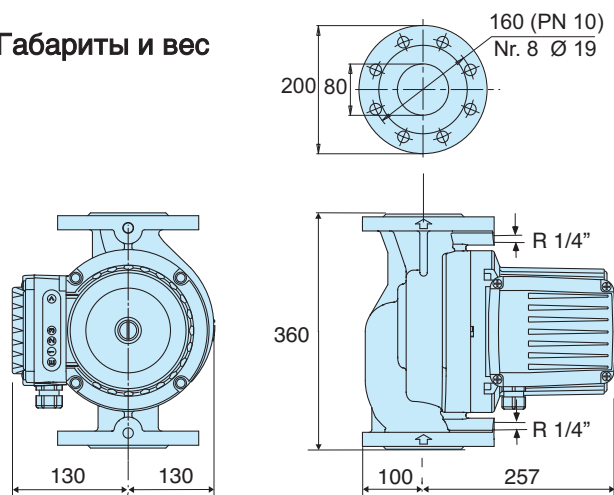


ТИП	DN	PN	N° Poli		Pos.	1/min	P1 (W)	3x 400 V [A]	[kg]
			2	4					
NC4 65-30/340/A	65	6/10	✓	3	1430	400	1,10	29,0	
				2	1150	260	0,50		
NC4 65-60/340/A	65	6/10	✓	3	1370	600	1,25	29,0	
				2	950	360	0,64		
NC 65-120/340/A	65	6/10	✓	3	2810	1560	2,80	31,0	
				2	2200	960	1,70		
				1	1250	460	0,84		

Характеристические кривые



Габариты и вес



ТИП	DN	PN	N° Poli		Pos.	1/min	P1 (W)	3x 400 V [A]	[kg]
			2	4					
NC4 80-60/360/A	80	10			3	1350	960	2,20	33,5
					2	1000	560	1,10	
					1	600	200	0,38	
NC 80-120/360/A	80	10			3	2800	2200	3,80	34,5
					2	2160	1400	2,40	
					1	1200	550	1,05	