

Elettropompe sommergibili
Submersible Pumps
Électropompes submersibles
Tauchmotorpumpen
Electrobombas sumergibles
Electrobombas submersíveis
Погружные электронасосы

LIBCAL – 01/2014 - 0

GM

ISTRUZIONI PER L'USO

Italiano

OPERATING INSTRUCTIONS

English

INSTRUCTIONS POUR L'UTILISATION

Français

BETRIEBSANLEITUNG

Deutsch

INSTRUCCIONES PARA USO

Español

INSTRUÇÕES DE UTILIZAÇÃO

Portogues




ИНСТРУКЦИИ ПО ЭКСПЛУАТАЦИИ

РУССКИЙ



 **calpeda[®]**

СИМВОЛЫ, ПРЕДУПРЕЖДАЮЩИЕ О РИСКАХ ДЛЯ ЛЮДЕЙ И ИМУЩЕСТВА

Данные символы    с соответствующими надписями "Опасно" и "Предупреждение" указывают на потенциальные опасности, могущие возникнуть при несоблюдении соответствующего указания.



Опасно Несоблюдение указания ведет к риску поражения электротоком.
Риск поражения электротоком



Опасно указания ведет к риску нанесения ущерба людям и/или имуществу.



Предупреждение Несоблюдение указания ведет к риску повреждения насоса или системы.

ПЕРЕМЕЩЕНИЕ



Предупреждение Для перемещения насоса без упаковки следует использовать специально предназначенный для этого крюк, предусмотренный в верхней части насоса.



Опасно Категорически запрещается захватывать для подъема насос за электрический кабель.
Риск поражения электротоком

ЭКСПЛУАТАЦИОННЫЕ ОГРАНИЧЕНИЯ



Предупреждение - Запрещается перекачивать жидкости с температурой более **40°C**.

- Плотность жидкости не должна превышать **1200 кг/м³**.
- Жидкость может содержать твердые частицы с максимальным диаметром, проходящим через рабочее колесо.
- минимальный уровень жидкости: насос может работать в непрерывном режиме с полной нагрузкой, если уровень жидкости не опускается ниже середины секции статора.
- Глубина погружения: макс. 20 м.
- Электронасосы не могут использоваться для напора меньше самой нижней точки характеристической кривой, приведенной в каталоге. В этом случае, двигатель будет подвержен перегрузке.



Опасно - Запрещается использовать электронасос во взрывоопасной среде, а также для перекачки горючих жидкостей.

УРОВЕНЬ ШУМА

Этот параметр не учитывается, так как насос работает внутри скважины под водой.

ОБЛАСТЬ ПРИМЕНЕНИЯ

Погружные насосы данной серии предназначены для: перекачки сточной бытовой и промышленной воды, перекачки жидкой грязи, перекачки не очень густого навоза и мочи на животноводческих предприятиях.

Имеются следующие модификации:

- **Со спускным приспособлением:** электронасосный агрегат автоматически соединяется с соединительной опорой, имеющей две направляющих трубы для облегчения спуска насоса в резервуар.
- **С опорной ножкой:** крепление для шланга, ручка и опорная ножка.

УСТАНОВКА

Нормы по безопасности

Для предотвращения риска несчастных случаев при проведении тех. обслуживания или установки рекомендуется соблюдать следующие правила:



Опасно - Никогда не выполнять операции в одиночку. Использовать ремень и трос безопасности и, при необходимости, противогаз. Не забывайте об опасности потопления.

- Убедиться в том, что в месте работы имеется достаточно кислорода и нет ядовитых газов.
- Перед сваркой или использованием электрического устройства проверить опасность взрыва.
- Не забывайте об опасностях для здоровья и соблюдайте нормы гигиены.
- Не забывайте о рисках электрического характера.
- Убедиться в том, что подъемные приспособления в хорошем состоянии.
- Вокруг места работы установить соответствующие ограждения.
- Обеспечить возможность быстрого возврата на открытый воздух.
- Использовать каску, защитные очки и обувь.
- Весь персонал, работающий на станциях перекачки канализационных вод, должен сделать прививки от возможных болезней.
- Запрещается вводить пальцы во всасывающее отверстие, так как имеется риски травмирования при контакте с рабочим колесом. В этом отношении следует сказать, что насос может остановиться и снова включиться автоматически при срабатывании тепловой защиты или дистанционного управления; следовательно, только главный выключатель устраняет полностью этот риск.

Насос предназначен для перекачки жидкостей, представляющих опасность для здоровья. Для предотвращения возможного травмирования глаз и

кожи соблюдать следующие правила при работе с насосом:

- Всегда использовать защитные очки и резиновые перчатки.
- Перед началом работы хорошо промыть насос горячей водой из гидроустановки.
- После разборки насоса промыть компоненты чистой водой.
- При откручивании винта масляной камеры держать тряпку вокруг винта. Это необходимо для предотвращения попадания брызг на кожу и в глаза, если в насосе создано давление из-за попадания перекачиваемой жидкости.

При контакте с вредными химическими средствами действовать следующим образом:

- Попадание в глаза: немедленно промыть проточной водой в течение 15 минут, держа веки расширенными. Затем обратиться к окулисту.
- Попадание на кожу: снять загрязненную одежду, помыть пораженный участок водой с мылом; при необходимости, обратиться к врачу.

СОБЛЮДАТЬ ВСЕ ПРОЧИЕ НОРМЫ ПО ГИГИЕНЕ ТРУДА И МЕСТНЫЕ ПРАВИЛА И РАСПОРЯЖЕНИЯ.

Подъемное средство

Для подъема насоса необходимо соответствующее средство, способное поднять и спустить насос в скважину, желательна без необходимости перехвата. Минимальное расстояние между подъемным крюком и плитой/полом должно быть 0,8 м, чтобы можно было извлечь насос из скважины. Слишком мощное подъемное средство может повредить насос, если он застревает при подъеме.

Убедиться в надежности зацепляющего приспособления.



Опасно ВНИМАНИЕ! Не приближаться к подвешенным грузам.

ЭЛЕКТРИЧЕСКИЕ СОЕДИНЕНИЯ

Вся электрическая система должна выполняться специализированным персоналом. Соблюдать местные нормы и предписания.



Опасно При замене кабеля - по соображениям безопасности - провод заземления (желто-зеленый) должен быть примерно на 50 мм длиннее жил рабочих фаз. При случайном обрыве кабеля жила заземления должна обрываться последней.

Аппаратура для контроля и управления никогда не должна устанавливаться в рабочей скважине/приямке.

Помните, что пиковое пусковое потребление тока при прямом пуске может быть в 6 раз больше номинального. Следовательно, необходимо проверить калибровку плавких предохранителей и автоматических выключателей.



Предупреждение - При наличии, соединения кабеля питания должны быть абсолютно герметичными.

- Убедиться в том, что напряжение и частота сети соответствуют данным на заводской табличке электронасоса.
- Сетевое напряжение должно соответствовать указанному на табличке с допуском 10%.
- Всегда проверять ток, потребляемый электронасосом.
- Проверить, что калибровка защитного теплореле не выше указанного нами значения (см. стр. 3).

ЭЛЕКТРОДВИГАТЕЛЬ

Двигатель рассчитан на постоянный режим работы или с интервалами с максимум 15 включениями в час с равномерными интервалами.

Максимальный дисбаланс между фазами - 5% (согласно стандарта CEI EN 60034-1).

НАПРАВЛЕНИЕ ВРАЩЕНИЯ

Контроль направления вращения должен быть тщательным и выполняться при пуске электронасоса в эксплуатацию.



Предупреждение Неправильное направление вращения ведет к значительному уменьшению производительности и может быть причиной повреждения насоса.

Направление вращения правильное, если при пуске заметен удар против часовой стрелки, смотря на насос со стороны кабельного прижима.

Трехфазная модификация: при неправильном направлении вращения следует поменять местами контакты любых 2 из 3 жил рабочих фаз в клеммной коробке электродвигателя.



Опасно Риск поражения электротоком

КАТЕГОРИЧЕСКИ ЗАПРЕЩАЕТСЯ ИСПОЛЬЗОВАТЬ ЭЛЕКТРИЧЕСКИЙ КАБЕЛЬ ДЛЯ ПОДЪЕМА НАСОСА.

Обращать особое внимание на кабель питания и при обнаружении повреждения немедленно заменить.



Предупреждение ВНИМАНИЕ! Конец кабеля не должен быть погружен. Выводы должны быть надежно закреплены выше максимального уровня жидкости во избежание попадания воды через кабель в двигатель.

ЭЛЕКТРОЩИТ***Опасно**
Риск поражения
электротоком**Запрещается подсоединять насос
напрямую через вилку.
Подсоединить сетевой кабель к
электрощиту с теплозащитой.**

Погружные насосы данной серии должны иметь пульт управления. Такой пульт используется как для ручного, так и для автоматического режима работы. Минимальная конфигурация должна предусматривать низковольтный контур управления, контур для контроля и автоматическую регулировку уровня, контур определения сбоев.

Полнофункциональный пульт управления поставляется под заказ.

* не применяется для электронасосов с электрическими вилками.

АВТОМАТИЧЕСКОЕ УПРАВЛЕНИЕ

Автоматическое управление электронасоса обеспечивается двумя автоматическими регуляторами уровня, которые используют одноконтактный выключатель (только работа и остановка).

Регуляторы устанавливаются внутри скважины - подвешиваются к специальной скобе, которая крепится к краю входного отверстия (см. стр. 41).

При установке нескольких насосов в одной скважине следует обеспечить автоматическую поочередность включения.

Регулировка уровня срабатывания достигается путем ослабления блоков крепежной скобы и подъема или опускания кабеля питания. Регулятор хода должен быть размещен ниже трубы поступления жидкости. Регулятор остановки должен размещаться так, чтобы насос не всасывал воздух.

С помощью другого регулятора можно подсоединить аварийную сигнализацию (мигающую или звуковую).

**Предупреждение** Разница уровня между включением и выключением должна обеспечивать максимум 15 включений в час.

Для обеспечения правильной работы необходимо контролировать, что регуляторы плавают свободно, на определенном расстоянии от стен и возможных зацепов, что они могут касаться дна скважины и что на них не попадает напрямую входящая жидкость. Регуляторы уровня должны регулярно контролироваться: следует удалять - при наличии - отложения жирных веществ и волокнистых частиц, которые могут нарушать работу насоса.

ДЕТЕКТОР ПРОСАЧИВАНИЯ ВОДЫ

Насос оснащен детектором просачивания воды в масляной камере. Детектор определяет присутствие воды в масле, когда ее содержание превышает 30%. При срабатывании сенсорного датчика рекомендуется заменить масло; если датчик срабатывает вскоре после замены масла, рекомендуется заменить механическое уплотнение (см. раздел по замене масла на стр. 31).

**ПОДСОЕДИНЕНИЕ СО СПУСКОМ С
ПОМОЩЬЮ
НАПРАВЛЯЮЩИХ ТРУБ** **ДВУХ**

Автоматическая система соединения позволяет выполнять осмотр быстро и рационально. Соединительная опора крепится к дну колодца вместе с подающей трубой; две направляющие трубы крепят опору к крепежной скобе, установленной на краю люка. Насос опускается вдоль направляющих труб до достижения точной позиции для соединения; герметичность будет абсолютной, благодаря весу самого насоса. Эта операция может повторяться множество раз и особенно полезна для упрощения операций по контролю и осмотру: насос просто извлекается из колодца с помощью цепи (даже в случае затопления системы), проверяется или ремонтируется и возвращается на место.

МОНТАЖ

1. Закрепить верхнюю скобу направляющих труб в центре внутренней стенки входного отверстия, с той стороны, где будет устанавливаться подающая труба (см. стр. 40); проверить с помощью отвеса вертикальность направляющих труб.
2. Расположить соединительную опору на дне колодца так, чтобы конический выступ, на который будут опираться направляющие трубы были вертикальны на уровне верхней скобы. Отметить крепежные отверстия для расширяющихся болтов, убрать опору и выполнить 4 отверстия, вставить расширяющиеся болты и разместить на них опору. Расположить направляющие трубы на соответствующий конический выступ опоры и определить окончательную длину.
3. Для колодцев глубиной более 6 м требуются промежуточные скобы для соединения направляющих труб.
4. Вставить направляющие трубы между коническим выступом опоры и выступом верхней скобы, снова проверить вертикальность.
5. Окончательно закрепить соединительную опору с помощью плоских шайб и гаек, вставить верхнюю скобу в направляющие трубы так, чтобы не было никакого вертикального зазора и закрепить.
6. Подсоединить подающую трубу с плоским уплотнением и винтами к соединительной опоре.
7. Вставить уплотнение в соединительный контрфланец. Закрепить контрфланец к выходному патрубку насоса с помощью винтов.
8. Для спуска насоса в колодец следует закрепить цепь в соответствующих рым-болтах в верхней части насоса.
9. Вставить соединительный контрфланец в верхнюю скобу и опустить насос в колодец по направляющим трубам. При достижении дна колодца насос автоматически соединяется с соединительной опорой.

ru « Перевод оригинальной инструкции »

10. Подвесить цепь и электрокабеля к верхней скобе, уложить кабеля в соответствующие защитные приспособления на участке между колодцем и пультом управления.



Предупреждение Убедиться в том, что кабеля не изогнуты или не сжаты, что может привести к обрыву или износу.

КОНТРОЛЬ И ТЕХ. ОБСЛУЖИВАНИЕ



Опасно **ВНИМАНИЕ!** Категорически запрещается вводить пальцы во всасывающее отверстие, так как имеется риск контакта с рабочим колесом; в этом отношении следует помнить, что насос может остановиться и снова включиться автоматически при срабатывании тепловой защиты или дистанционного управления; следовательно, только главный выключатель устраняет полностью этот риск.

ОСМОТР

Регулярный превентивный контроль и ТО обеспечивают более надежную работу в течение всего срока службы.

Насос должен проходить тех. осмотр через каждые 2000 часов работы или минимум раз в год, а в случае работы в особо тяжелых условиях осмотр должен проводиться чаще. При осмотре проверяется также состояние масла.

При нормальных условиях работы насос должен проходить тех. осмотр в мастерской раз в 3 года.

ЗАМЕНА МАСЛА

Масляная камера заполняется на заводе-изготовителе; если обнаруживаются следы воды или легкая пеннистость необходимо заменить масло. Для этого необходимо вытащить насос из скважины. Пробка находится сбоку относительно масляной камеры; рекомендуется выполнять замену масла в специализированной мастерской.



Опасно - **ВНИМАНИЕ!** При попадании жидкости через уплотнение в масляной камере может быть давление. Для предотвращения брызг следует держать тряпку вокруг винта масляного бака при откручивании.

- Открутить пробку и слить полностью масло. Затем заполнить камеру предписанным количеством смазки (см. стр. 3) и аккуратно закрыть, заменив медную шайбу.
- Если обнаруживается очень заметное количество воды или если масло сильно эмульгировано, следует проверить нижнее мех. уплотнение и, при необходимости, заменить самостоятельно или обратиться в

официальную сервисную мастерскую.

ЧИСТКА

Для очистки рабочего колеса от волокнистых веществ может быть достаточно включить насос на несколько секунд с обратным направлением вращения.

При нерегулярном использовании насоса во избежание образования отложений и наростов целесообразно чистить его после каждого применения посредством прокачки чистой воды. Рекомендуется регулярно проверять работу автоматических выключателей уровня, особенно в стационарных системах. С помощью переключателя (положение ручного режима) канализационный приемок или скважина опорожняются. При обнаружении грязи на поплавке необходимо удалить ее. После чистки рекомендуется промыть скважину/приемок чистой водой; кроме этого, следует проверить автоматическую работу насоса в течение нескольких циклов (включение/выключение).

КОНТРОЛЬ

В случае работы насоса без подачи жидкости или малой производительности следует проверить следующее:

- Направление вращения насоса. Смотри раздел "Направление вращения".
- Клапана должны быть открыты и целы.
- Трубы, рабочее колесо и решетка (при наличии) должны быть чистыми.
- Рабочее колесо должно вращаться свободно.
- Напор, требуемый для системы, должен быть неизменным.
- В трубах не должно быть утечек.
- Рабочее колесо не должно быть изношено.

Предупреждение При срабатывании теплозащиты запрещается принудительно пробовать включать насос несколько раз.

SCHEMA DEI COLLEGAMENTI ELETTRICI MONOFASE
ELECTRICAL CONNECTION DIAGRAM SINGLE PHASE
SCHÉMA DES BRANCHEMENTS ÉLECTRIQUES MONOPHASÉE
SCHEMA DER ELEKTRISCHEN ANSCHLÜSSE WECHSELSTR
DIAGRAMA DE LAS CONEXIONES ELÉCTRICAS MONOFÁSICAS
ESQUEMAS DAS LIGAÇÕES ELÉCTRICAS MONOFÁSICAS
ЭЛЕКТРИЧЕСКАЯ СХЕМА (МОНОФАЗНЫЙ ВАРИАНТ)

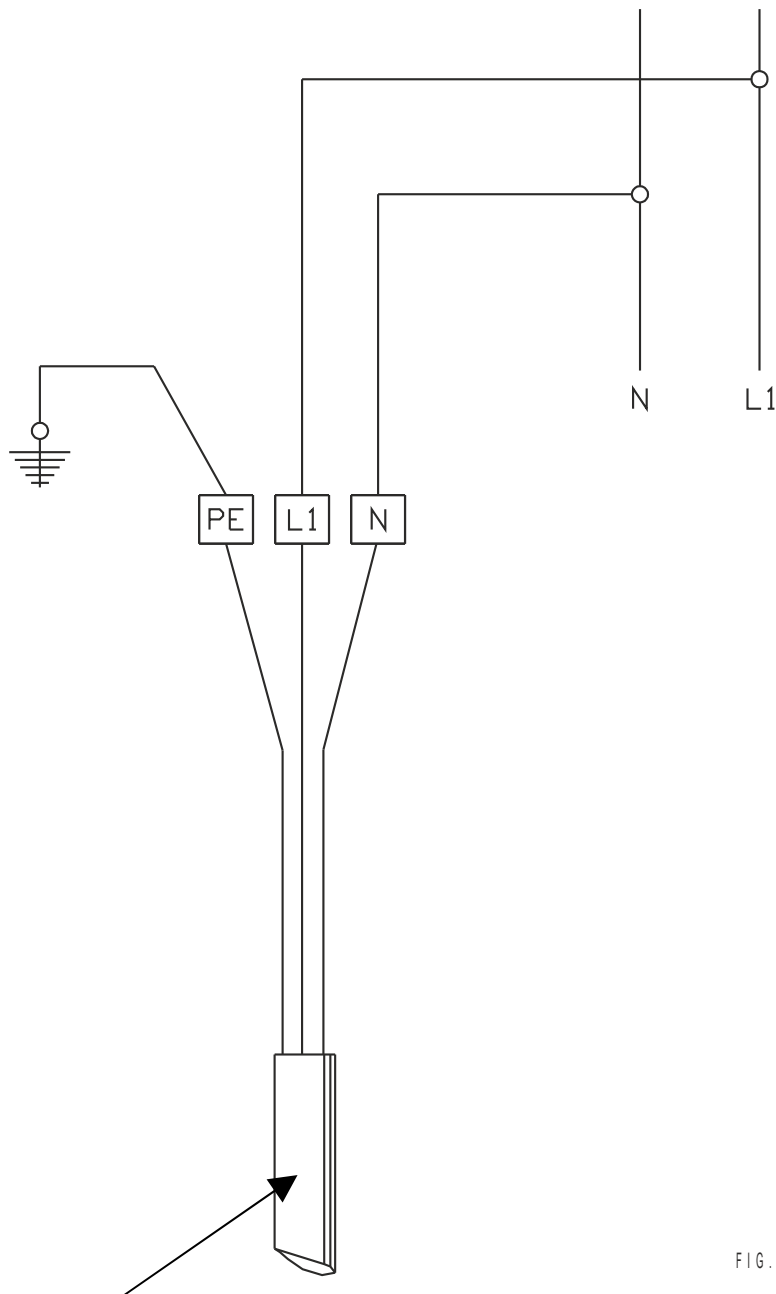


FIG. 2

Cavo a 3 conduttori dell'elettropompa - 3 lead electric pump cable - câble de l'électropompe, a 3 conducteurs - 3 leiter-kabel - cable a 3 conductores de la electrobomba - cabo de 3 condutores da electrobomba - 3-жильный кабель электронасоса.

L1 = RETE: COLORE MARRONE - MAINS: COLOUR BROWN - SECTEUR: COULEUR MARRON - NETZ: FARBE BROWN - RED: COLOR MARRÓN - REDE: COR CASTANHA - СЕТЬ: КОРИЧНЕВАЯ ЖИЛА.

N = RETE: COLORE BLU - MAINS: COLOUR BLUE - SECTEUR: COULEUR BLEU - NETZ: FARBE BLAU - RED: COLOR AZUL - REDE: COR AZUL - СЕТЬ: СИНЯЯ ЖИЛА.

PE = MASSA/TERRA - EARTH/GROUND - MASSE/TERRE - MASSE/ERDE - MASA / TIERRA - MASSA/TERRA - МАССА/ЗАЗЕМЛЕНИЕ.

**SCHEMA DEI COLLEGAMENTI ELETTRICI MONOFASE
ELECTRICAL CONNECTION DIAGRAM SINGLE PHASE
SCHÉMA DES BRANCHEMENTS ÉLECTRIQUES MONOPHASÉE
SCHEMA DER ELEKTRISCHEN ANSCHLÜSSE WECHSELSTR
DIAGRAMA DE LAS CONEXIONES ELÉCTRICAS MONOFÁSICAS
ESQUEMAS DAS LIGAÇÕES ELÉCTRICAS MONOFÁSICAS
ЭЛЕКТРИЧЕСКАЯ СХЕМА (МОНОФАЗНЫЙ ВАРИАНТ)**

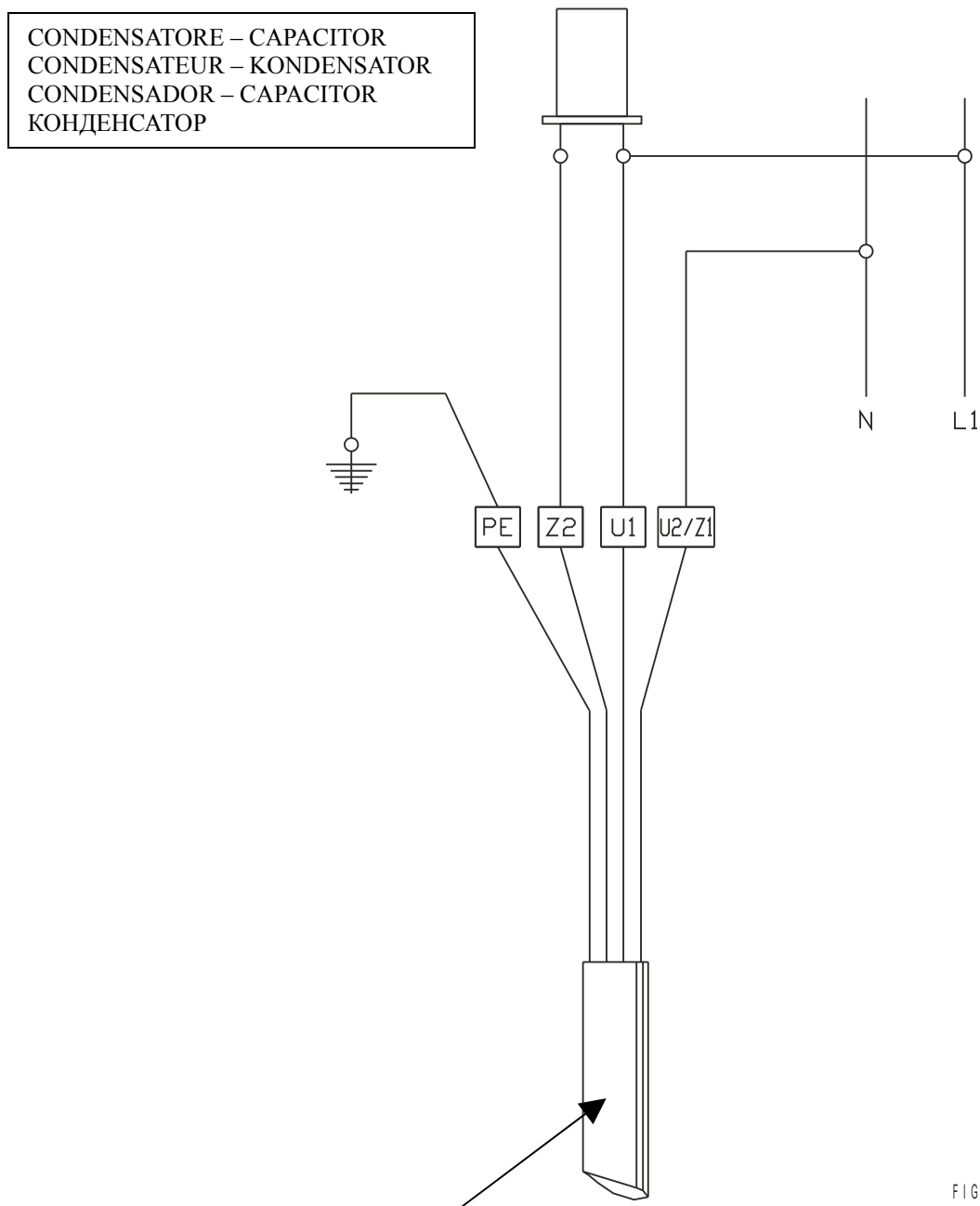


FIG. 3

Cavo a 4 conduttori dell'elettropompa - 4 lead electric pump cable - câble de l'électropompe, a 4 conducteurs - 4 leiter-kabel - cable a 4 conductores de la electrobomba - cabo de 4 conductores da electrobomba - 4-жильный кабель электронасоса.

- U2/Z1** = RETE: COLORE NERO - MAINS: COLOUR BLACK - SECTEUR: COULEUR NOIR - NETZ: FARBE SCHWARZ - RED: COLOR NEGRO - REDE: COR PRETA - СЕТЬ: ЧЕРНАЯ ЖИЛА.
- U1** = CONDENSATORE + RETE: COLORE BLU - CAPACITOR + MAINS: COLOUR BLUE - CONDENSATEUR + SECTEUR: COULEUR BLEU - KONDENSATOR + NETZ: FARBE BLAU - CONDENSADOR + RED: COLOR AZUL - CONDENSADOR + REDE: COR AZUL - КОНДЕНСАТОР + СЕТЬ: СИНЯЯ ЖИЛА.
- Z2** = CONDENSATORE: COLORE MARRONE - CAPACITOR: COLOUR BROWN - CONDENSATEUR: COULEUR MARRON - KONDENSATOR: FARBE BROWN - CONDENSADOR COLOR MARRÓN - CONDENSADOR: COR CASTANHA - КОНДЕНСАТОР: КОРИЧНЕВАЯ ЖИЛА.
- PE** = MASSA/TERRA - EARTH/GROUND - MASSE/TERRE - MASSE/ERDE - MASA / TIERRA - MASSA/TERRA - МАССА/ЗАЕМЛЕНИЕ.

SCHEMA DEI COLLEGAMENTI ELETTRICI COLLEGAMENTO DIRETTO
ELECTRICAL CONNECTION DIAGRAM DIRECT CONNECTION
SCHEMA DES BRANchemENTS ÉLECTRIQUES BRANChEMENT DIRECT
SCHEMA DER ELEKTRI SCHEM ANSCHLÜSSE
DIAGRAMA DE LAS CONEXIONES ELÉCTRICAS CONEXIÓN DIRECTA
ESQUEMA DAS LIGAÇÕES ELÉCTRICA LIGAÇÃO DIRECTA
ЭЛЕКТРИЧЕСКАЯ СХЕМА ДЛЯ ПРЯМОГО СОЕДИНЕНИЯ

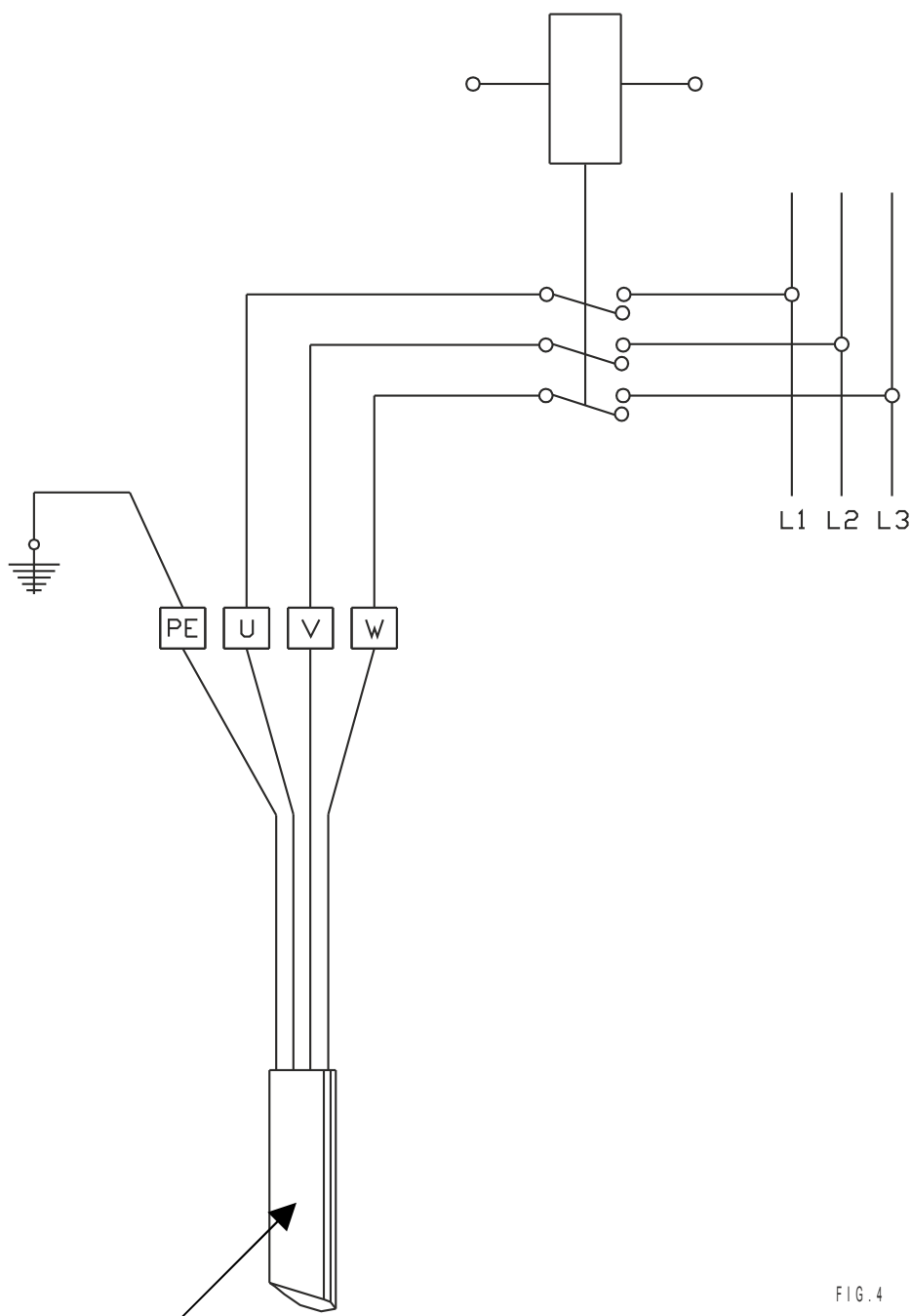


FIG. 4

Cavo a 4 conduttori dell'elettropompa - 4 lead electric pump cable - câble de l'électropompe, a 4 conducteurs - 4 leiter-kabel - cable a 4 conductores de la electrobomba - cabo de 4 condutores da electrobomba - 4-жильный кабель электронасоса

- W** = RETE: COLORE GRIGIO - MAINS: COLOUR GRAY - SECTEUR: COULEUR GRIS - NETZ: FARBE GRAU - RED: COLOR GRIS - REDE: COR CINZENTO - СЕТЬ: СЕРЫЙ ЖИЛА.
- V** = RETE: COLORE NERO - MAINS: COLOUR BLACK - SECTEUR: COULEUR NOIR - NETZ: FARBE SCHWARZ - RED: COLOR NEGRO - REDE: COR PRETA - СЕТЬ: ЧЕРНАЯ ЖИЛА.
- U** = RETE: COLORE MARRONE - MAINS: COLOUR BROWN - SECTEUR: COULEUR MARRON - NETZ: FARBE BROWN - RED: COLOR MARRÓN - REDE: COR CASTANHA - СЕТЬ: КОРИЧНЕВАЯ ЖИЛА.
- PE** = MASSA/TERRA - EARTH/GROUND - MASSE/TERRE - MASSE/ERDE - MASA / TIERRA - MASSA/TERRA - МАССА/ЗАЗЕМЛЕНИЕ.

**SCHEMA DEI COLLEGAMENTI ELETTRICI COLLEGAMENTO DIRETTO
ELECTRICAL CONNECTION DIAGRAM DIRECT CONNECTION
SCHÉMA DES BRANCHEMENTS ÉLECTRIQUES BRANCHEMENT DIRECT
SCHEMA DER ELEKTRISCHEN ANSCHLÜSSE
DIAGRAMA DE LAS CONEXIONES ELÉCTRICAS CONEXIÓN DIRECTA
ESQUEMA DAS LIGAÇÕES ELÉCTRICA LIGAÇÃO DIRECTA
ЭЛЕКТРИЧЕСКАЯ СХЕМА ДЛЯ ПРЯМОГО СОЕДИНЕНИЯ**

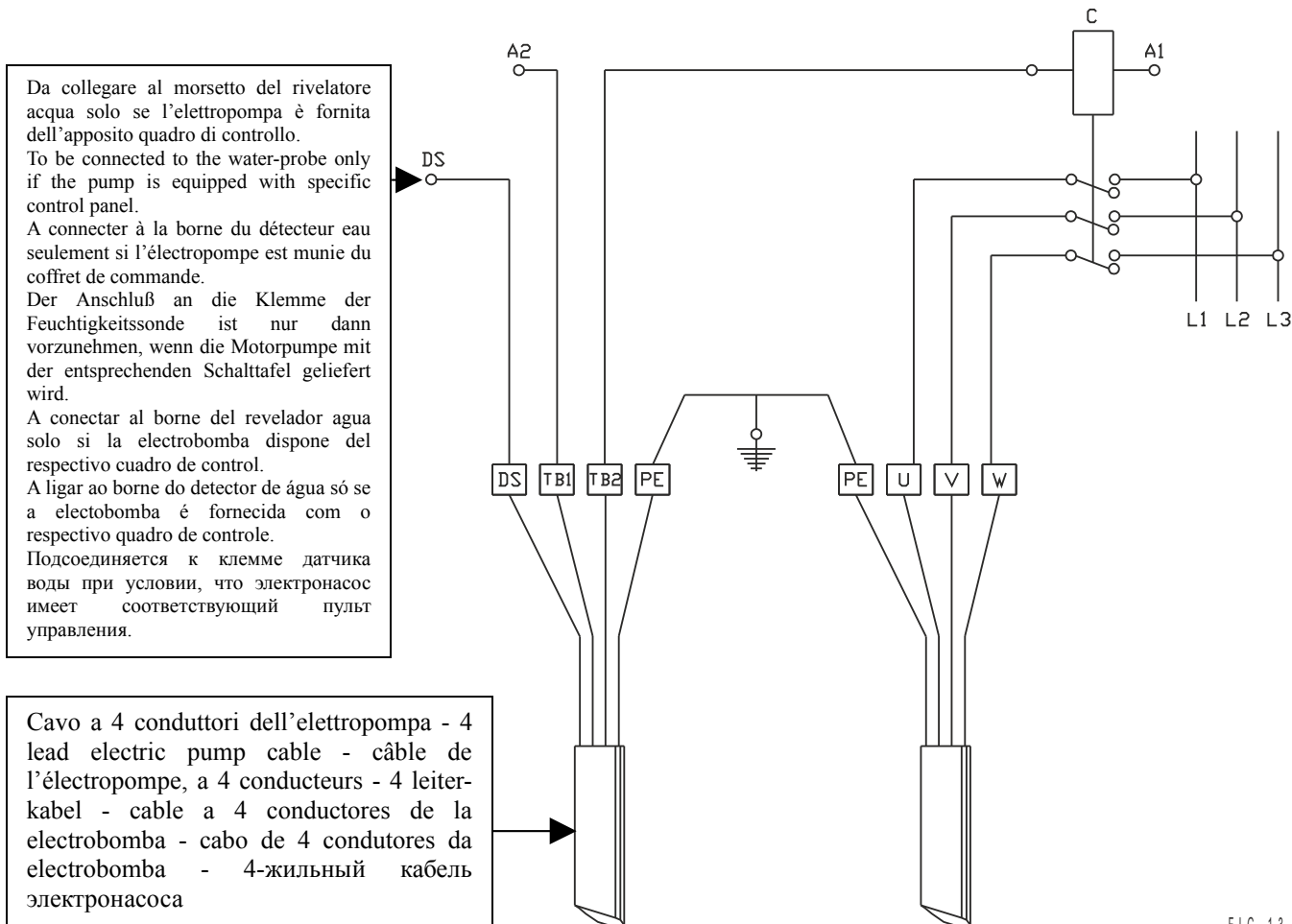


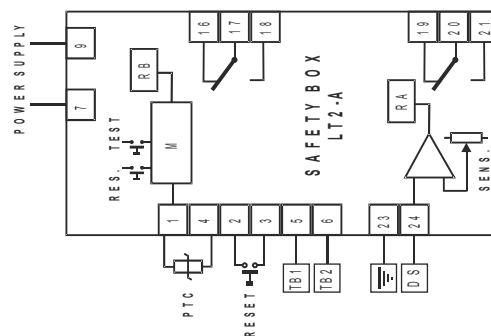
FIG. 13

Da collegare al morsetto del rivelatore acqua solo se l'elettropompa è fornita dell'apposito quadro di controllo.
To be connected to the water-probe only if the pump is equipped with specific control panel.
A connecter à la borne du détecteur eau seulement si l'électropompe est munie du coffret de commande.
Der Anschluß an die Klemme der Feuchtigkeitssonde ist nur dann vorzunehmen, wenn die Motorpumpe mit der entsprechenden Schalttafel geliefert wird.
A conectar al borne do revelador água solo si la electrobomba dispone del respectivo cuadro de control.
A ligar ao borne do detector de água só se a electrobomba é fornecida com o respectivo quadro de controle.
Подсоединяется к клемме датчика воды при условии, что электронасос имеет соответствующий пульт управления.

Cavo a 4 conduttori dell'elettropompa - 4 lead electric pump cable - câble de l'électropompe, a 4 conducteurs - 4 leiterkabel - cable a 4 conductores de la electrobomba - cabo de 4 condutores da electrobomba - 4-жильный кабель электронасоса

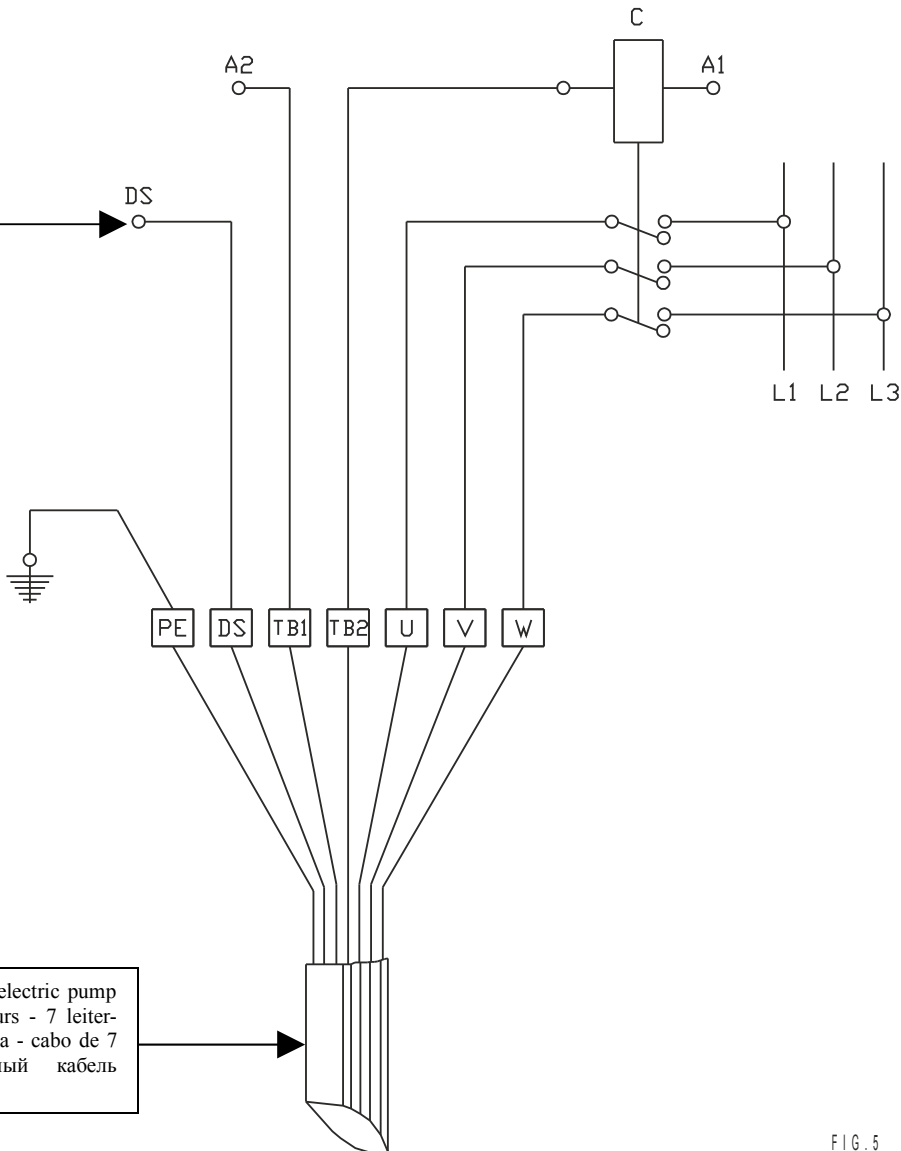
- W** = RETE: COLORE GRIGIO - MAINS: COLOUR GRAY - SECTEUR: COULEUR GRIS - NETZ: FARBE GRAU - RED: COLOR GRIS - REDE: COR CINZENTO - СЕТЬ: СЕРАЯ ЖИЛА.
- V** = RETE: COLORE NERO - MAINS: COLOUR BLACK - SECTEUR: COULEUR NOIR - NETZ: FARBE SCHWARZ - RED: COLOR NEGRO - REDE: COR PRETA - СЕТЬ: ЧЕРНАЯ ЖИЛА.
- U** = RETE: COLORE MARRONE - MAINS: COLOUR BROWN - SECTEUR: COULEUR MARRON - NETZ: FARBE BROWN - RED: COLOR MARRÓN - REDE: COR CASTANHA - СЕТЬ: КОРИЧНЕВАЯ ЖИЛА.
- TB1 – TB2** = PROTETTORI TERMICI: MARRONE E GRIGIO - THERMAL PROBE: BROWN AND GRAY - PROTECTIONS THERMIQUES: MARRON ET GRIS – THERMOSCHUTZVORRICHTUNGEN: BROWN UND GRAU - PROTECTORES TÉRMICOS: MARRÓN Y GRIS - PROTECTORES TÉRMICOS: CASTANHA E CINZENTO - ТЕПЛОЗАЩИТНЫЕ ПРИСПОСОБЛЕНИЯ: КОРИЧНЕВАЯ И СЕРАЯ ЖИЛА
- DS** = SONDA RILEV. ACQUA: NERO - HUMIDITY PROBE: BLACK - SONDE DE PRÉSENCE D'EAU NOIR – SENSOR: SCHWARZ - SONDA DETEC. AGUA: NEGRO - SONDA DETECTORA DE ÁGUA: PRETA - ДАТЧИК ОПРЕДЕЛЕНИЯ ВОДЫ: ЧЕРНАЯ ЖИЛА
- PE** = MASSA/TERRA - EARTH/GROUND - MASSE/TERRRE - MASSE/ERDE - MASA / TIERRA - MASSA/TERRA - МАССА / ЗАЕМЛЕНИЕ.

Apparecchiatura per sonda rilevamento acqua e protettori termici.
Equipment for humidity probe and thermal protections.
Équipement pour sonde de présence d'eau et protections thermiques.
Ausrüstung für Detektionssonde und Thermoschutzvorrichtungen.
Equipamiento para sonda detec. agua y protectores térmicos.
O equipamento para sonda detectora de água e protectores térmicos.
Электрод для контроля присутствия воды в масляной камере.



SCHEMA DEI COLLEGAMENTI ELETTRICI COLLEGAMENTO DIRETTO
ELECTRICAL CONNECTION DIAGRAM DIRECT CONNECTION
SCHEMA DES BRANchemENTS ÉLECTRIQUES BRANchemENT DIRECT
SCHEMA DER ELEKTRISCHEN ANSCHLÜSSE
DIAGRAMA DE LAS CONEXIONES ELÉCTRICAS CONEXIÓN DIRECTA
ESQUEMA DAS LIGAÇÕES ELÉCTRICA LIGAÇÃO DIRECTA
ЭЛЕКТРИЧЕСКАЯ СХЕМА ДЛЯ ПРЯМОГО СОЕДИНЕНИЯ

Da collegare al morsetto del rivelatore acqua solo se l'elettropompa è fornita dell'apposito quadro di controllo.
 To be connected to the water-probe only if the pump is equipped with specific control panel.
 A connecter à la borne du détecteur eau seulement si l'électropompe est munie du coffret de commande.
 Der Anschluß an die Klemme der Feuchtigkeitssonde ist nur dann vorzunehmen, wenn die Motorpumpe mit der entsprechenden Schalttafel geliefert wird.
 A conectar al borne del revelador agua solo si la electrobomba dispone del respectivo cuadro de control.
 A ligar ao borne do detector de água só se a electrobomba é fornecida com o respectivo quadro de controle.
 Подсоединяется к клемме датчика воды при условии, что электронасос имеет соответствующий пульт управления.

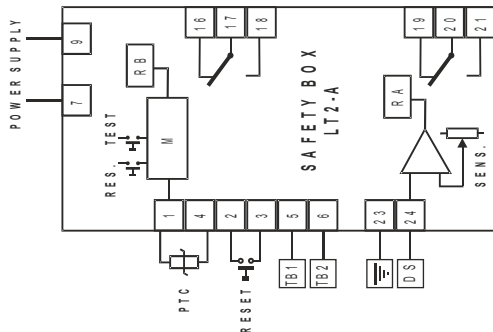


Cavo a 7 conduttori dell'elettropompa - 7 lead electric pump cable - câble de l'électropompe, a 7 conducteurs - 7 leiterkabel - cable a 7 conductores de la electrobomba - cabo de 7 conductores da electrobomba - 7-жильный кабель электронасоса

FIG. 5

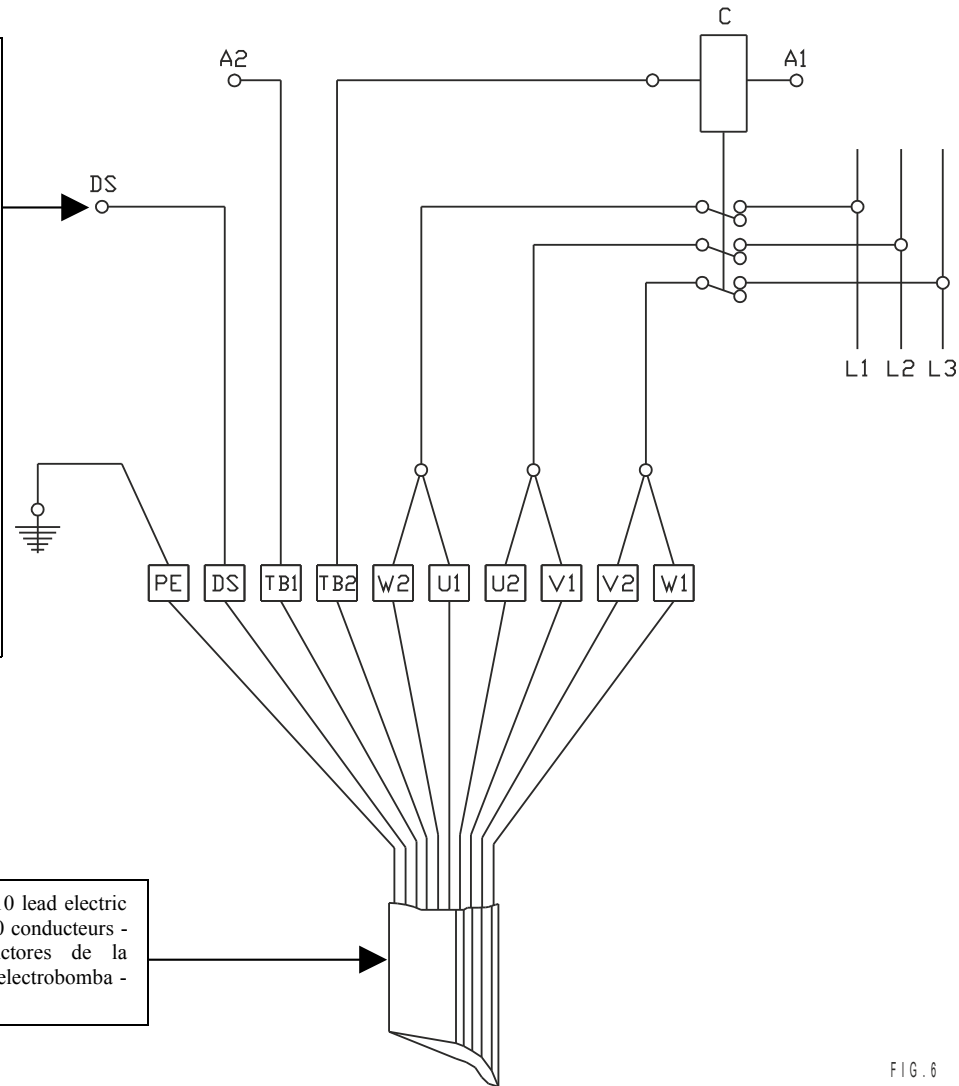
- U(4) - V(5) - W(6)** = RETE - MAINS - SECTEUR - NETZ - RED – REDE – СЕТЬ.
- TB1(1) – TB2(2)** = PROTETTORI TERMICI - THERMAL PROBE - PROTECTIONS THERMIQUES – THERMOSCHUTZVORRICHTUNGEN - PROTECTORES TÉRMICOS - PROTECTORES TÉRMICOS - ТЕПЛОЗАЩИТНЫЕ ПРИСПОСОБЛЕНИЯ.
- DS(3)** = SONDA RILEV. ACQUA OPZIONALE - HUMIDITY PROBE OPTION - SONDE DE PRÉSENCE D'EAU OPTION – SENSOR - SONDA DETEC. AGUA OPCIONAL - SONDA DETECTORA DE ÁGUA OPCIONAL - ДАТЧИК ОПРЕДЕЛЕНИЯ ВОДЫ (ОПЦИЯ).
- PE** = MASSA/TERRA - EARTH/GROUND - MASSE/TERRE - MASSE/ERDE - MASA / TIERRA - MASSA/TERRA - МАССА/ЗАЕМЛЕНИЕ.

Apparecchiatura per sonda rilevamento acqua e protettori termici.
 Equipment for humidity probe and thermal protections.
 Équipement pour sonde de présence d'eau et protections thermiques.
 Ausrüstung für Detektionssonde und Thermoschutzvorrichtungen.
 Equipamiento para sonda detec. agua y protectores térmicos.
 O equipamento para sonda detectora de água e protectores térmicos.
 Электрод для контроля присутствия воды в масляной камере.



**SCHEMA DEI COLLEGAMENTI ELETTRICI COLLEGAMENTO DIRETTO
ELECTRICAL CONNECTION DIAGRAM DIRECT CONNECTION
SCHÉMA DES BRANCHEMENTS ÉLECTRIQUES BRANCHEMENT DIRECT
SCHEMA DER ELEKTRISCHEN ANSCHLÜSSE
DIAGRAMA DE LAS CONEXIONES ELÉCTRICAS CONEXIÓN DIRECTA
ESQUEMA DAS LIGAÇÕES ELÉCTRICA LIGAÇÃO DIRECTA**

Da collegare al morsetto del rivelatore acqua solo se l'elettropompa è fornita dell'apposito quadro di controllo.
To be connected to the water-probe only if the pump is equipped with specific control panel.
A connecter à la borne du détecteur eau seulement si l'électropompe est munie du coffret de commande.
Der Anschluß an die Klemme der Feuchtigkeitssonde ist nur dann vorzunehmen, wenn die Motorpumpe mit der entsprechenden Schalttafel geliefert wird.
A conectar al borne del revelador agua solo si la electrobomba dispone del respectivo cuadro de control.
A ligar ao borne do detector de água só se a electrobomba é fornecida com o respectivo quadro de controle.
Подсоединяется к клемме датчика воды при условии, что электронасос имеет соответствующий пульт управления.

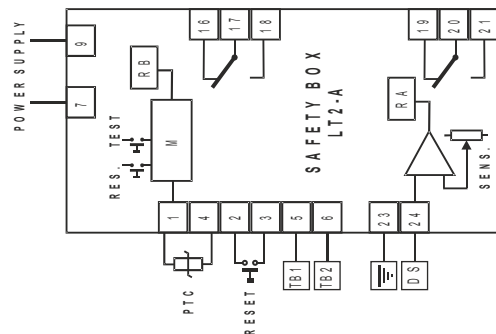


Cavo a 10 conduttori dell'elettropompa - 10 lead electric pump cable - câble de l'électropompe, a 10 conducteurs - 10 leiter-kabel - cable a 10 conductores de la electrobomba - cabo de 10 conductores da electrobomba - 10-жильный кабель электронасоса

FIG. 6

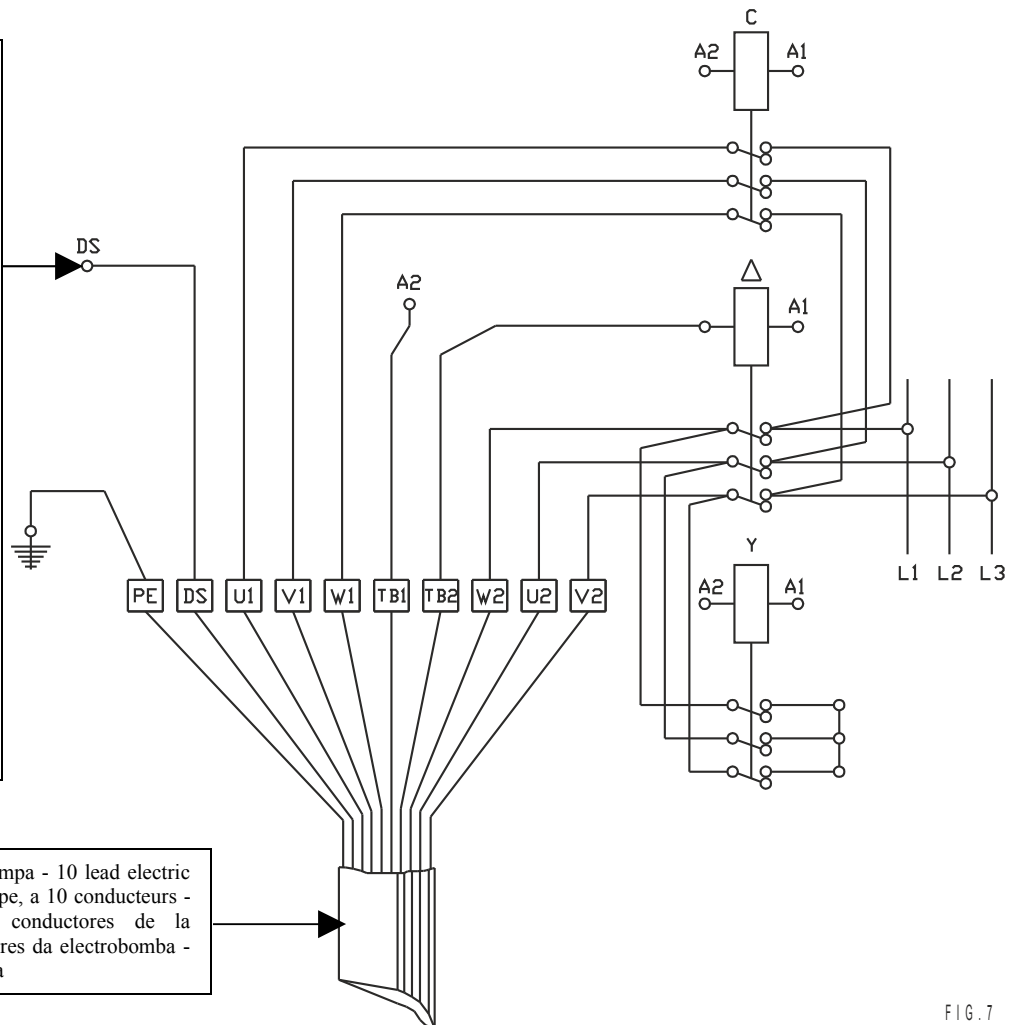
- W2(7) – U1(4)** = RETE - MAINS - SECTEUR - NETZ - RED – REDE - СЕТЬ
- U2(8) – V1(5)** = RETE - MAINS - SECTEUR - NETZ - RED – REDE - СЕТЬ
- V2(9) – W1(6)** = RETE - MAINS - SECTEUR - NETZ - RED – REDE - СЕТЬ
- TB1(1) – TB2(2)** = PROTETTORI TERMICI - THERMAL PROBE - PROTECTIONS THERMIQUES - THERMOSCHUTZVORRICHTUNGEN - PROTECTORES TÉRMICOS - PROTECTORES TÉRMICOS - ТЕПЛОЗАЩИТНЫЕ ПРИСПОСОБЛЕНИЯ
- DS(3)** = SONDA RILEV. ACQUA - HUMIDITY PROBE - SONDE DE PRÉSENCE D'EAU – SENSOR - SONDA DETEC. AGUA - SONDA DETECTORA DE ÁGUA - ДАТЧИК ОПРЕДЕЛЕНИЯ ВОДЫ (ОПЦИЯ).
- PE** = MASSA/TERRA - EARTH/GROUND - MASSE/TERRER - MASSE/ERDE - MASA / TIERRA - MASSA/TERRA - МАССА/ЗАЕМЛЕНИЕ.

Apparecchiatura per sonda rilevamento acqua e protettori termici.
Equipment for humidity probe and thermal protections.
Équipement pour sonde de présence d'eau et protections thermiques.
Ausrüstung für Detektionssonde und Thermoschutzvorrichtungen.
Equipamiento para sonda detec. agua y protectores térmicos.
O equipamento para sonda detectora de água e protectores térmicos.
Электрод для контроля присутствия воды в масляной камере.



SCHEMA DEI COLLEGAMENTI ELETTRICI COLLEGAMENTO STELLA/TRIANGOLO
ELECTRICAL CONNECTION DIAGRAM STAR/DELTA CONNECTION
SCHEMA DES BRANCHEMENTS ÉLECTRIQUES CONNEXION ÉTOILE/TRIANGLE
SCHEMA DER ELEKTRISCHEN ANSCHLÜSSE STERN-DREIECK ANSCHLUß
DIAGRAMA DE LAS CONEXIONES ELÉCTRICAS CONEXIÓN ESTRELLA/TRIÁNGULO
ESQUEMA DAS LIGAÇÕES ELÉTRICAS LIGAÇÃO ESTRELA/TRIÂNGULO
ЭЛЕКТРИЧЕСКАЯ СХЕМА ДЛЯ СОЕДИНЕНИЯ ЗВЕЗДА/ТРЕУГОЛЬНИК

Da collegare al morsetto del rivelatore acqua solo se l'elettropompa è fornita dell'apposito quadro di controllo.
 To be connected to the water-probe only if the pump is equipped with specific control panel.
 A connecter à la borne du détecteur eau seulement si l'électropompe est munie du coffret de commande.
 Der Anschluß an die Klemme der Feuchtigkeitssonde ist nur dann vorzunehmen, wenn die Motorpumpe mit der entsprechenden Schalttafel geliefert wird.
 A conectar al borne del revelador agua solo si la electrobomba dispone del respectivo cuadro de control.
 A ligar ao borne do detector de água só se a electrobomba é fornecida com o respectivo quadro de controle.
 Подсоединяется к клемме датчика воды при условии, что электронасос имеет соответствующий пульт управления.

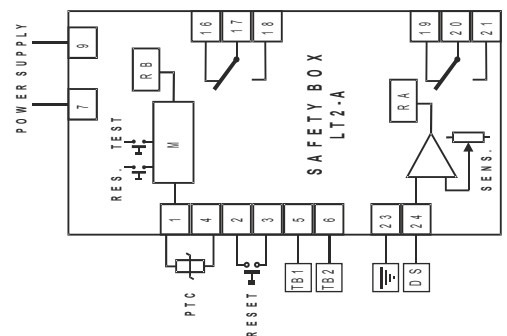


Cavo a 10 conduttori dell'elettropompa - 10 lead electric pump cable - câble de l'électropompe, a 10 conducteurs - 10 leiter-kabel - cable a 10 conductores de la electrobomba - cabo de 10 conductores da electrobomba - 10-жильный кабель электронасоса

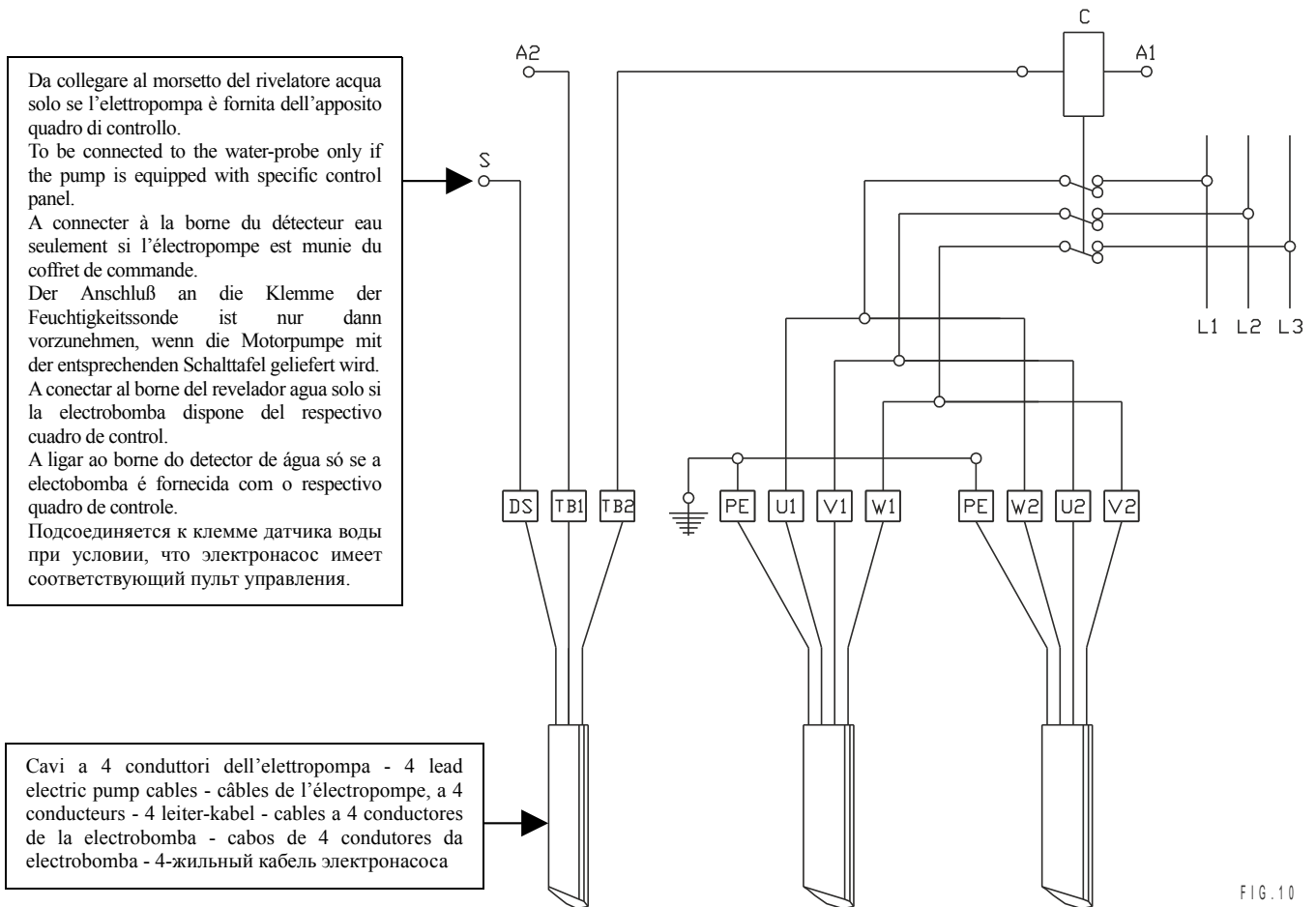
FIG. 7

- W2(7) – U2(8) – V2(9)** = RETE - MAINS - SECTEUR - NETZ - RED – REDE - СЕТЬ
U1(4) – V1(5) – W1(6) = RETE - MAINS - SECTEUR - NETZ - RED – REDE - СЕТЬ
TB1(1) – TB2(2) = PROTETTORI TERMICI - THERMAL PROBE - PROTECTIONS THERMIQUES – THERMOSCHUTZVORRICHTUNGEN - PROTECTORES TÉRMICOS - PROTECTORES TÉRMICOS - ТЕПЛОЗАЩИТНЫЕ ПРИСПОСОБЛЕНИЯ
DS(3) = SONDA RILEV. ACQUA - HUMIDITY PROBE - SONDE DE PRÉSENCE D'EAU – SENSOR - SONDA DETEC. AGUA - SONDA DETECTORA DE ÁGUA - ДАТЧИК ОПРЕДЕЛЕНИЯ ВОДЫ (ОПЦИЯ)
PE = MASSA/TERRA - EARTH/GROUND - MASSE/TERRE - MASSE/ERDE - MASA / TIERRA - MASSA/TERRA - МАССА/ЗАЕМЛЕНИЕ.

Apparecchiatura per sonda rilevamento acqua e protettori termici.
 Equipment for humidity probe and thermal protections.
 Équipement pour sonde de présence d'eau et protections thermiques.
 Ausrüstung für Detektionssonde und Thermoschutzvorrichtungen.
 Equipamiento para sonda detec. agua y protectores térmicos.
 O equipamento para sonda detectora de água e protectores térmicos.
 Электрод для контроля присутствия воды в масляной камере

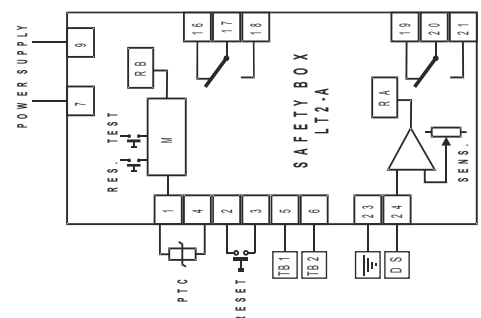


SCHEMA DEI COLLEGAMENTI ELETTRICI COLLEGAMENTO DIRETTO
ELECTRICAL CONNECTION DIAGRAM DIRECT CONNECTION
SCHEMA DES BRANchemENTS ÉLECTRIQUES BRANChEMENT DIRECT
SCHEMA DER ELEKTRISCHEN ANSCHLÜSSE
DIAGRAMA DE LAS CONEXIONES ELÉCTRICAS CONEXIÓN DIRECTA
ESQUEMA DAS LIGAÇÕES ELÉCTRICA LIGAÇÃO DIRECTA
ЭЛЕКТРИЧЕСКАЯ СХЕМА ДЛЯ ПРЯМОГО СОЕДИНЕНИЯ



- W2 – U1** = RETE: GRIGIO E MARRONE - MAINS: GRAY AND BROWN – SECTEUR: GRIS ET MARRON – NETZ: GRAU UND BROWN – RED: GRIS Y MARRÓN – REDE: CINZENTO E CASTANHA - СЕТЬ: СЕРЫЙ И КОРИЧНЕВЫЙ
- U2 – V1** = RETE: MARRONE E NERO – MAINS: BROWN AND BLACK – SECTEUR: MARRON ET NOIR – NETZ: BROWN UND SCHWARZ – RED: MARRÓN Y NEGRO – REDE: CASTANHA E PRETA - СЕТЬ: КОРИЧНЕВЫЙ И ЧЕРНЫЙ
- V2 – W1** = RETE: NERO E GRIGIO – MAINS: BLACK AND BROWN – SECTEUR: NOIR ET GRIS – NETZ: SCHWARZ UND GRAU – RED: NEGRO Y GRIS – REDE: PRETA E CINZENTO - СЕТЬ: ЧЕРНЫЙ И СЕРЫЙ
- TB1 – TB2** = PROTETTORI TERMICI: MARRONE E GRIGIO - THERMAL PROBE: BROWN AND GRAY - PROTECTIONS THERMIQUES: MARRON ET GRIS – THERMOSCHUTZVORRICHTUNGEN: BROWN UND GRAU - PROTECTORES TÉRMICOS: MARRÓN Y GRIS - PROTECTORES TÉRMICOS: CASTANHA E CINZENTO - ТЕПЛОЗАЩИТНЫЕ УСТРОЙСТВА СТАТОРА: КОРИЧНЕВЫЙ И СЕРЫЙ
- DS** = SONDA RILEV. ACQUA: NERO - HUMIDITY PROBE: BLACK - SONDE DE PRÉSENCE D'EAU NOIR – SENSOR: SCHWARZ - SONDA DETEC. AGUA: NEGRO - SONDA DETECTORA DE ÁGUA: PRETA - ЭЛЕКТРОД ДЛЯ КОНТРОЛЯ ПРИСУТСТВИЯ ВОДЫ В МАСЛЯНОЙ КАМЕРЕ: ЧЕРНЫЙ
- PE** = MASSA/TERRA - EARTH/GROUND - MASSE/TERRE - MASSE/ERDE - MASA / TIERRA - MASSA/TERRA - МАССА/ЗАЕМЛЕНИЕ.

Apparecchiatura per sonda rilevamento acqua e protettori termici.
 Equipment for humidity probe and thermal protections.
 Équipement pour sonde de présence d'eau et protections thermiques.
 Ausrüstung für Detektionssonde und Thermoschutzvorrichtungen.
 Equipamiento para sonda detec. agua y protectores térmicos.
 O equipamento para sonda detectora de água e protectores térmicos.
 Электрод для контроля присутствия воды в масляной камере



SCHEMA DEI COLLEGAMENTI ELETTRICI COLLEGAMENTO STELLA/TRIANGOLO
ELECTRICAL CONNECTION DIAGRAM STAR/DELTA CONNECTION
SCHÉMA DES BRANCHEMENTS ÉLECTRIQUES CONNEXION ÉTOILE/TRIANGLE
SCHEMA DER ELEKTRISCHEN ANSCHLÜSSE STERN-DREIECK ANSCHLUß
DIAGRAMA DE LAS CONEXIONES ELÉCTRICAS CONEXIÓN ESTRELLA/TRIÁNGULO
ESQUEMA DAS LIGAÇÕES ELÉTRICAS LIGAÇÃO ESTRELA/TRIÂNGULO
ЭЛЕКТРИЧЕСКАЯ СХЕМА ДЛЯ СОЕДИНЕНИЯ ЗВЕЗДА/ТРЕУГОЛЬНИК

Da collegare al morsetto del rivelatore acqua solo se l'elettropompa è fornita dell'apposito quadro di controllo.
 To be connected to the water-probe only if the pump is equipped with specific control panel.
 A connecter à la borne du détecteur eau seulement si l'électropompe est munie du coffret de commande.
 Der Anschluß an die Klemme der Feuchtigkeitssonde ist nur dann vorzunehmen, wenn die Motorpumpe mit der entsprechenden Schalttafel geliefert wird.
 A conectar al borne del revelador agua solo si la electrobomba dispone del respectivo cuadro de control.
 A ligar ao borne do detector de água só se a electrobomba é fornecida com o respectivo quadro de controle.
 Подсоединяется к клемме датчика воды при условии, что электронасос имеет соответствующий пульт управления.

Cavi a 4 conduttori dell'elettropompa - 4 lead electric pump cables - câbles de l'électropompe, a 4 conducteurs - 4 leiter-kabel - cables a 4 conductores de la electrobomba - cabos de 4 conductores da electrobomba - 4-жильный кабель электронасоса

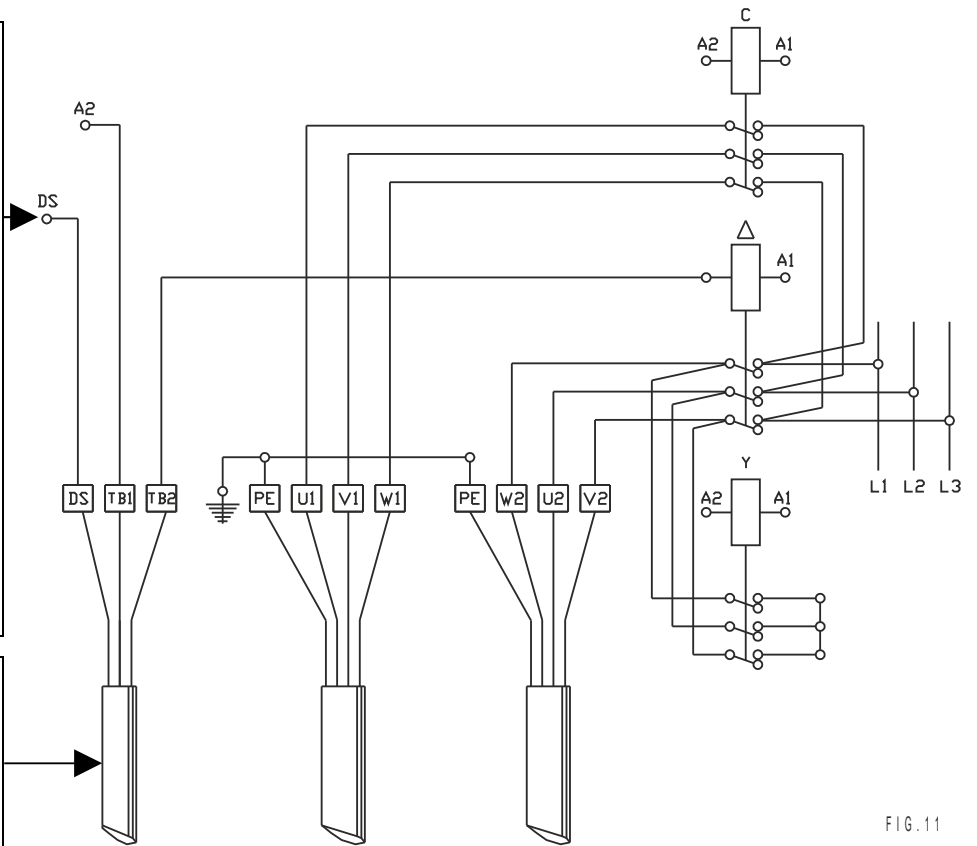
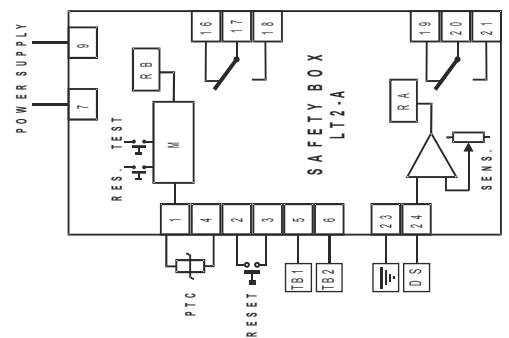


FIG.11

- W2 – U2 – V2** = RETE: GRIGIO, MARRONE E NERO - MAINS: GRAY, BROWN AND BLACK – SECTEUR: GRIS, MARRON ET NOIR – NETZ: GRAU, BROWN UND SCHWARZ – RED: GRIS, MARRÓN Y NEGRO – REDE: CINZENTO, CASTANHA E PRETA - СЕТЬ: СЕРЫЙ, КОРИЧНЕВЫЙ И ЧЕРНЫЙ
- W1 – U1 – V1** = RETE: GRIGIO, MARRONE E NERO - MAINS: GRAY, BROWN AND BLACK – SECTEUR: GRIS, MARRON ET NOIR – NETZ: GRAU, BROWN UND SCHWARZ – RED: GRIS, MARRÓN Y NEGRO – REDE: CINZENTO, CASTANHA E PRETA - СЕТЬ: СЕРЫЙ, КОРИЧНЕВЫЙ И ЧЕРНЫЙ
- TB1 – TB2** = PROTETTORI TERMICI: MARRONE E GRIGIO - THERMAL PROBE: BROWN AND GRAY - PROTECTIONS THERMIQUES: MARRON ET GRIS – THERMOSCHUTZVORRICHTUNGEN: BROWN UND GRAU - PROTECTORES TÉRMICOS: MARRÓN Y GRIS - PROTECTORES TÉRMICOS: CASTANHA E CINZENTO - ТЕПЛОЗАЩИТНЫЕ УСТРОЙСТВА СТАТОРА: КОРИЧНЕВЫЙ И СЕРЫЙ
- DS** = SONDA RILEV. ACQUA: NERO - HUMIDITY PROBE: BLACK - SONDE DE PRÉSENCE D'EAU NOIR – SENSOR: SCHWARZ - SONDA DETEC. AGUA: NEGRO - SONDA DETECTORA DE ÁGUA: PRETA - ЭЛЕКТРОД ДЛЯ КОНТРОЛЯ ПРИСУТСТВИЯ ВОДЫ В МАСЛЯНОЙ КАМЕРЕ: ЧЕРНЫЙ
- PE** = MASSA/TERRA - EARTH/GROUND - MASSE/TERRER - MASSE/ERDE - MASA / TIERRA - MASSA/TERRA - МАССА/ЗАЕМЛЕНИЕ.

Apparecchiatura per sonda rilevamento acqua e protettori termici.
 Equipment for humidity probe and thermal protections.
 Équipement pour sonde de présence d'eau et protections thermiques.
 Ausrüstung für Detektionssonde und Thermoschutzvorrichtungen.
 Equipamiento para sonda detec. agua y protectores térmicos.
 O equipamento para sonda detectora de água e protectores térmicos.
 Электрод для контроля присутствия воды в масляной камере.



**INSTALLAZIONE CON PIEDE DI ACCOPPIAMENTO / INSTALLATION WITH COUPLING FOOT /
 INSTALLATION AVEC PIED D'ASSEMBLAGE / EINBAU MIT KUPPLUNGSFUSS / INSTALACIÓN CON PIE DE
 ACOPLAMIENTO / INSTALAÇÃO COM PÉ DE ACOPLAMENTO / УСТАНОВКА С СОЕДИНИТЕЛЬНОЙ
 ОПОРОЙ**

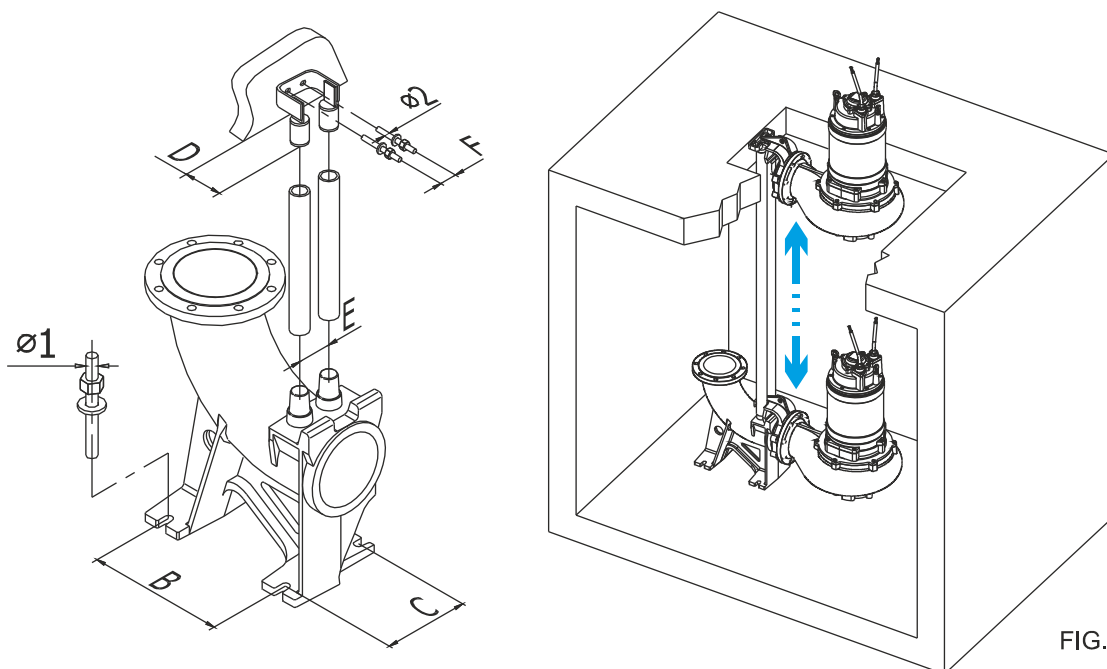


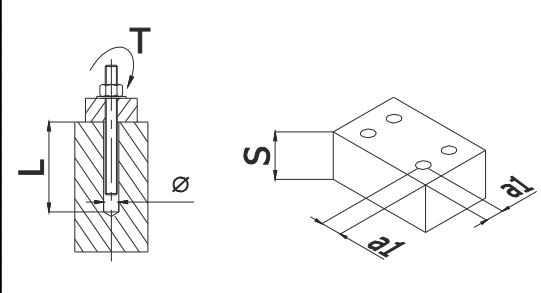
FIG.8

Ref	Descrizione - Description - Description - Beschreibung - Descripción - Description - Описание	DN50 mm	DN65 mm	DN80 mm	DN100 mm	DN150 mm	DN200 mm	DN250 mm	DN300 mm
B	Interasse laterale piede - Distance of coupling feet lateral side - Entraxe latéral pied - Achsmaße des Kupplungsfusses in Fließrichtung - Distancia lateral pie de acoplamiento - Entre-eixo lateral pé - Боковое межос. расстояние опоры	110	200	250	250	300	400	365	500
C	Interasse frontale piede - Distance of coupling feet front-end side - Entrax frontal pied - Achsmaße in der Breite des Kupplungsfusses - Distancia frontal pie de acoplamiento - Entre-eixo frontal pé - Переднее межос. расстояние опоры	100	120 / 140*	160	160	200	250	320	500
D	Distanza supporto tubi - Distance of pipes support - Distance de patte support des tubes - Distanz des Rohrspanners von Schachtwand - Distancia soporte tubos - Distância suporte tubos - Расстояние трубных опор	86	85	85	85	85 / 100*	85	85	120
E	Interasse tubi guida - Distance between guide rails - Entrax tubes guidages - Abstand zwischen den Führungsrohren - Distancia entre los tubos guía - Entre-eixo Tubos guía - Межос. расстояние направляющих труб	40	100	100	100	100 / 124*	100	200	125
F	Interasse fori supporto - Distance between support's holes - Entrax des trous de la patte support - Abstand der Befestigungsbohrungen Rohrspanner - Distancia entre agujeros de soporte - Entre-eixo furos de suporte - Межос. расстояние опоры	52	77,5	77,5	77,5	77,5 / 38*	77,5	190	100
Ø1	Diámetro foro - Hole diameter - Diamètre du trou - Bohrungsdurchmesser - Diámetro agujeros - Diámetro furo - Диаметр отверстия	10	16 / 20*	16	16	16	20	20	20
Ø2	Diámetro foro supporto - Support hole diameter - Diamètre du trou de la patte supérieur - Bohrungsdurchmesser Rohrspanner - Diámetro agujero soporte - Diámetro furo suporte - Диаметр отверстия опоры	8	10	10	10	10 / 12*	10	12	12

* versione con doppia guida di scorrimento – double guide version – version double guidage - Doppelführung version - versión de la guía doble - versão do guia dupla - версия с двойной скользящей скобой

**BULLONI DI ANCORAGGIO / ANCHOR BOLTS / BOULONS D'ANCRAGE
 ANKERSCHRAUBEN / PERNOS DE ANCLAJE / CHUMBADORES / АНКЕРНЫЙ БОЛТ**

Type	Ø mm	L min. mm	S min. mm	a1 min. mm	T Nm
VE.AZF 8/75	8	55	100	40	20
VE.AZF 10/120	10	60	100	50	45
VE.AZF 12/110	12	80	150	60	65
VE.AZF 16/110	16	80	180	85	115
VE.AZF 20/170	20	120	210	105	200
VE.A4 6/85	6	35	100	35	8
VE.A4 8/80	8	40	100	40	20
VE.A4 10/120	10	50	100	50	45
VE.A4 12/100	12	65	150	60	65
VE.A4 16/150	16	85	180	85	115
VE.A4 20/175	20	120	210	105	200



**INSTALLAZIONE CON PIEDE DI ACCOPPIAMENTO - INSTALLATION WITH COUPLING FOOT -
 INSTALLATION AVEC PIED D'ASSEMBLAGE - EINBAU MIT KUPPLUNGSFUSS - INSTALACIÓN CON PIE DE
 ACOPLAMIENTO - INSTALAÇÃO COM PÉ DE ACOPLAMENTO - УСТАНОВКА С СОЕДИНИТЕЛЬНОЙ
 ОПОРОЙ**

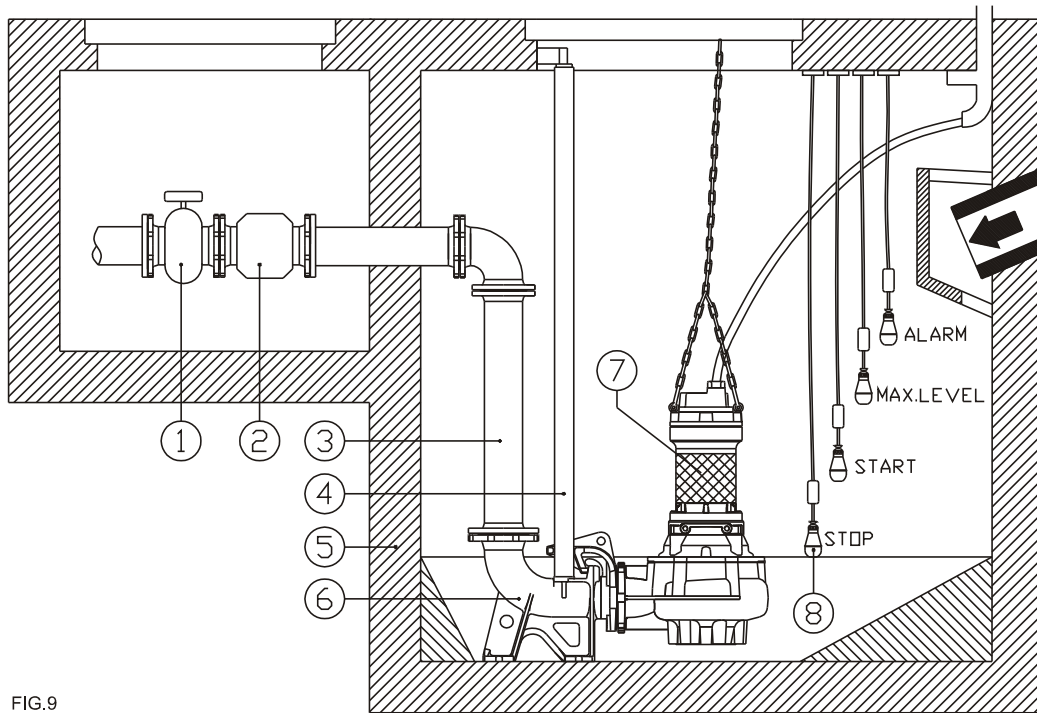
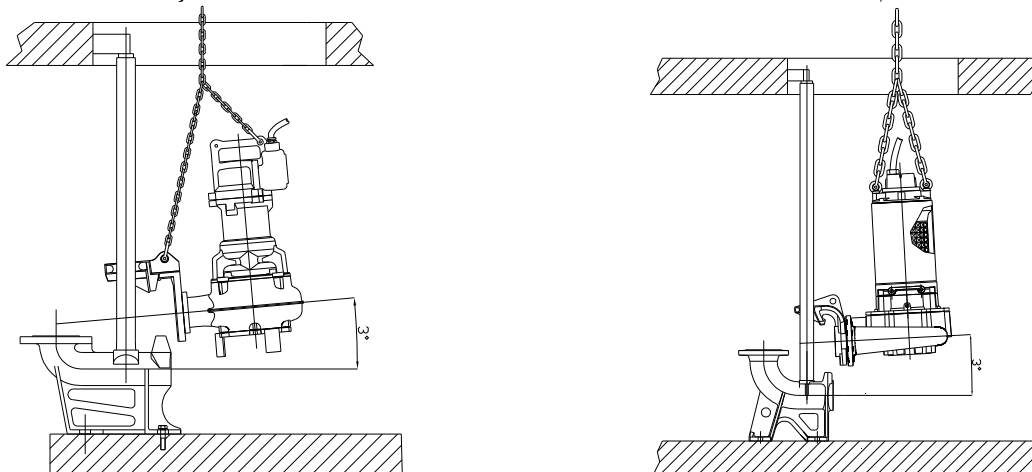


FIG.9

POS.	Descrizione - Description - Description - Beschreibung - Descripción – Descrição - Описание
1	Saracinesca - gate valve - vanne - schieber - válvula de compuerta – saracinesca - заслонка
2	Valvola di ritegno - check valve - soupape de rétention - rückschlagventil - válvula de retención - válvulas de retenção - стопорный клапан
3	Tubo di mandata - delivery pipe - tube de refoulement - druckleitung - tubo de impulsión - tubo de descarga - подающая труба
4	Tubo di guida - guide tube - tube de guidage - führungsrohr - tubo de guía - tubo de guia - направляющая труба
5	Pozzetto - sump - puisard - gully - sumidero - fossa de retenção - приямок
6	Piede di accoppiamento - coupling foot - pied d'assemblage - kupplungsfuss - pie de acoplamiento - pé de acoplamiento - соединительная опора
7	Pompa sommergibile - submersible pump - pompe submersible - tauchmotorpumpe - bomba sumergible - bomba submersível - погружной насос
8	Regolatori di livello (galleggianti) - level regulator (floats) - régulateurs de niveau (flotteurs) - niveauregler (schwimmersschalter) - reguladores de nivel (flotantes) - reguladores de nivel (flutuantes) - регуляторы уровня (поплавки)

**POSIZIONE DELLA CATENA DI SOLLEVAMENTO - POSITION OF LIFTING CHAIN - POSITION DE LA
 CHAINE DE LEVAGE - POSITION DER ANHEBENDEN KETTE - POSICIÓN DE LA CADENA DE ELEVACIÓN -
 POSIÇÃO DO LEVANTAMENTO CADEIA - РАСПОЛОЖИТЬ ЦЕПИ**



IT

DICHIARAZIONE DI CONFORMITÀ

Noi CALPEDA S.p.A. dichiariamo sotto la nostra esclusiva responsabilità che le Pompe GMV, GMVS, GMC, GMN, GMG, I-GM., B-GM., tipo e numero di serie riportati in targa, sono conformi a quanto prescritto dalle Direttive 2004/108/CE, 2006/42/CE, 2006/95/CE, 2009/125/CE e dalle relative norme armonizzate.

GB

DECLARATION OF CONFORMITY

We CALPEDA S.p.A. declare that our Pumps GMV, GMVS, GMC, GMN, GMG, I-GM., B-GM., with pump type and serial number as shown on the name plate, are constructed in accordance with Directives 2004/108/EC, 2006/42/EC, 2006/95/EC, 2009/125/EC and assume full responsibility for conformity with the standards laid down therein.

D

KONFORMITÄTSEKTLÄRUNG

Wir, das Unternehmen CALPEDA S.p.A., erklären hiermit verbindlich, daß die Pumpen GMV, GMVS, GMC, GMN, GMG, I-GM., B-GM., Typbezeichnung und Fabrik-Nr. nach Leistungsschild den EG-Vorschriften 2004/108/EG, 2006/42/EG, 2006/95/EG, 2009/125/EG entsprechen.

F

DECLARATION DE CONFORMITE

Nous, CALPEDA S.p.A., déclarons que les Pompes GMV, GMVS, GMC, GMN, GMG, I-GM., B-GM., modèle et numero de série marqués sur la plaque signalétique sont conformes aux Directives 2004/108/CE, 2006/42/CE, 2006/95/CE, 2009/125/CE.

E DECLARACION DE CONFORMIDAD

En CALPEDA S.p.A. declaramos bajo nuestra exclusiva responsabilidad que las Bombas GMV, GMVS, GMC, GMN, GMG, I-GM., B-GM., modelo y numero de serie marcados en la placa de características son conformes a las disposiciones de las Directivas 2004/108/CE, 2006/42/CE, 2006/95/CE, 2009/125/CE.

DK

OVERENSSTEMMELSESEKTLÆRING

Vi CALPEDA S.p.A. erklærer hermed at vore pumper GMV, GMVS, GMC, GMN, GMG, I-GM., B-GM., pumpe type og serie nummer vist på typeskiltet er fremstillet i overensstemmelse med bestemmelserne i Direktiv 2004/108/EC, 2006/42/EC, 2006/95/EC, 2009/125/EC og er i overensstemmelse med de heri indeholdte standarder.

P DECLARAÇÃO DE CONFORMIDADE

Nós, CALPEDA S.p.A., declaramos que as nossas Bombas GMV, GMVS, GMC, GMN, GMG, I-GM., B-GM., modelo e número de série indicado na placa identificadora são construídas de acordo com as Directivas 2004/108/CE, 2006/42/CE, 2006/95/CE, 2009/125/CE e somos inteiramente responsáveis pela conformidade das respectivas normas.

NL

CONFORMITEITSVERKLARING

Wij CALPEDA S.p.A. verklaren hiermede dat onze pompen GMV, GMVS, GMC, GMN, GMG, I-GM., B-GM., pomptype en serienummer zoals vermeld op de typeplaat aan de EG-voorschriften 2004/108/EU, 2006/42/EU, 2006/95/EU, 2009/125/EU voldoen.

SF

VAKUUTUS

Me CALPEDA S.p.A. vakuutamme että pumppumme GMV, GMVS, GMC, GMN, GMG, I-GM., B-GM., malli ja valmistusnumero tyypikilvcsstä, ovat valmistettu 2004/108/EU, 2006/42/EU, 2006/95/EU, 2009/125/EU direktiivien mukaisesti ja CALPEDA ottaa täyden vastuun siitä, että tuotteet vastaavat näitä standardeja.

S

EU NORM CERTIFIKAT

CALPEDA S.p.A. intygar att pumpar GMV, GMVS, GMC, GMN, GMG, I-GM., B-GM., pumptyp och serienummer, visade på namnplåten är konstruerade enligt direktiv 2004/108/EC, 2006/42/EC, 2006/95/EC, 2009/125/EC. Calpeda åtar sig fullt ansvar för överensstämmelse med standard som fastställts i dessa avtal.

GR

ΔΗΛΩΣΗ ΣΥΜΦΩΝΙΑΣ

Εμείς ως CALPEDA S.p.A. δηλώνουμε ότι οι αντλίες μας αυτές GMV, GMVS, GMC, GMN, GMG, I-GM., B-GM., με τύπο και αριθμό σειράς κατασκευής όπου αναγράφεται στην πινακίδα της αντλίας, κατασκευάζονται σύμφωνα με τις οδηγίες 2004/108/ΕΟΚ, 2006/42/ΕΟΚ, 2006/95/ΕΟΚ., 2009/125/ΕΟΚ και αναλαμβάνουμε πλήρη υπευθυνότητα για συμφωνία (συμμόρφωση), με τα στάνταρς των προδιαγραφών αυτών.

TR

UYGUNLUK BEYANI

Bizler CALPEDA S.p.A. firması olarak GMV, GMVS, GMC, GMN, GMG, I-GM., B-GM., Pompalarımızın, 2004/108/EC, 2006/42/EC, 2006/95/EC, 2009/125/EC, direktiflerine uygun olarak imal edildiklerini beyan eder ve bu standartlara uygunluğuna dair tüm sorumluluğu üstleniriz.

RU

Декларация соответствия

Компания "Calpeda S.p.A." заявляет с полной ответственностью, что насосы серий GMV, GMVS, GMC, GMN, GMG, I-GM., B-GM., тип и серийный номер которых указывается на заводской табличке соответствуют требованиям нормативов 2004/108/CE, 2006/42/CE, 2006/95/CE, 2009/125/CE.

Montorso Vicentino, 01.2014

Il Presidente
Marco Mettifogo



Calpeda s.p.a.

Via Roggia di Mezzo, 39 - 36050 Montorso Vicentino - Vicenza - Italia

Tel. +39 - 0444 476476 - Fax +39 - 0444 476477

E.mail: info@calpeda.it www.calpeda.com